







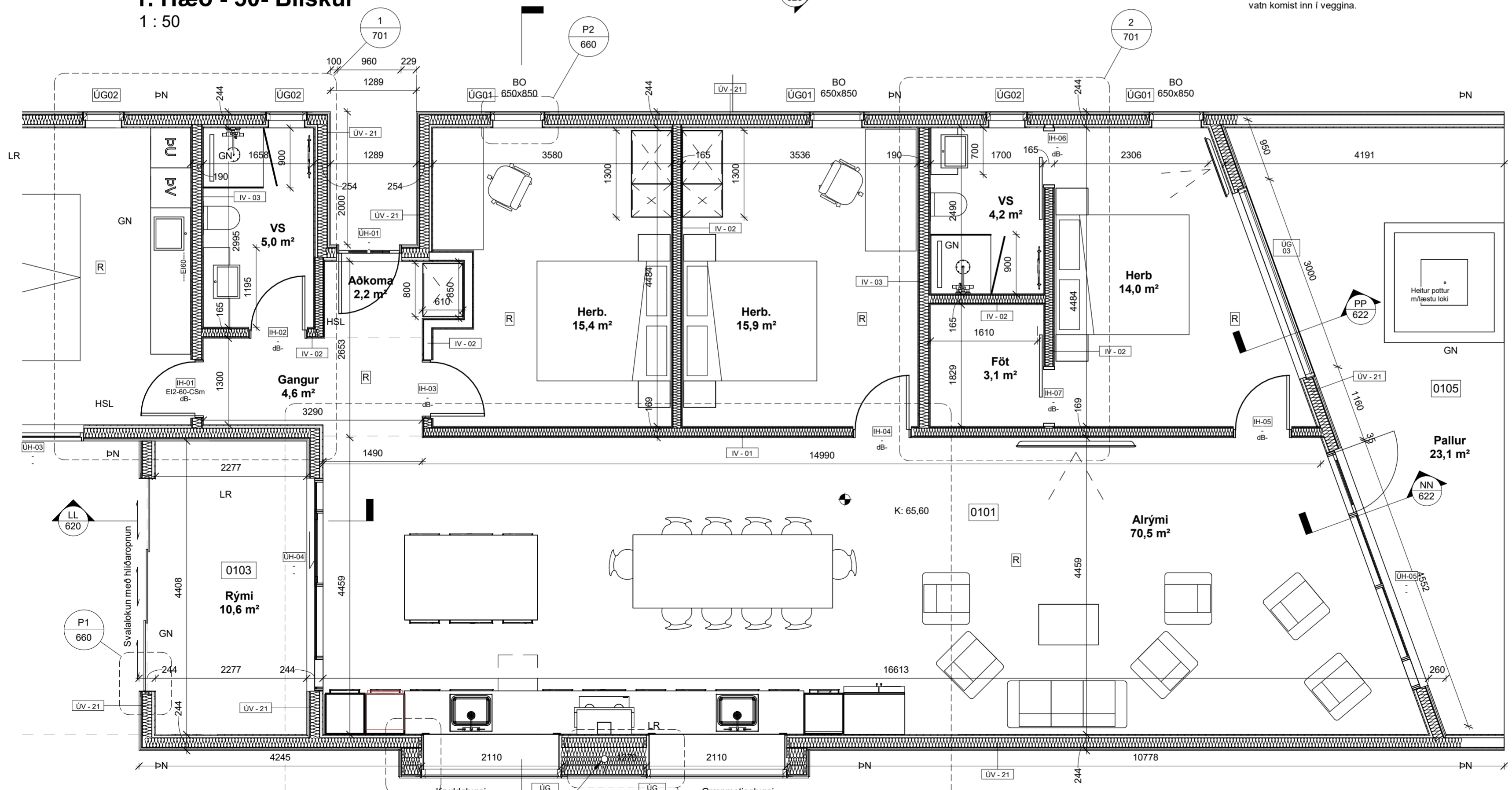
1. Hæð - 50- Bilskúr
1 : 50

- 
UV-21
 Útveggur
 Lerki-klæðning
 21x75mm alhellað timbur í loftunarbíl
 Vindúkur sem andar út.
 10mm krossviður
 45x145 alhellað timburgrind, burðarviður, sjá verkfærðupprátt.
 150mm steinull í grind.
 Rakaserra, skal vera á gata og þétt við horn og steypu.
 35x45 alhellað timburgrind cc600
 12.5mm gífs, spartlað og málað.
- 
IV-01
 Berandi veggur inni
 12.5mm gífs, spartlað og málað.
 10mm krossviður
 45x120 alhellað timburgrind, burðarviður, sjá verkfærðupprátt.
 150mm steinull í grind.
 10mm krossviður
 12.5mm gífs, spartlað og málað.
- 
IV-02
 Veggur inni
 12.5mm gífs, spartlað og málað.
 10mm krossviður
 45x95 alhellað timburgrind, eða 95mm blikkgrind
 95mm steinull í grind.
 10mm krossviður
 12.5mm gífs, spartlað og málað.
- 
IV-03
 Veggur inni - veggur þar sem salerni er. Klósettassi fer inn í vegg.
 12.5mm gífs, spartlað og málað.
 10mm krossviður
 45x145 alhellað timburgrind, eða 145mm blikkgrind
 95mm steinull í grind.
 10mm krossviður
 Wedi eða Uniplate plötur fyrir flísalögn.
 Þar sem blautrými er allt þétt með kverkum svo ekkert vatn komist inn í veggina.

- SKÝRINGARTEXTI:
- LR Lokað rými / Loftræsting
 - GN Gólfniðurfall
 - BO Björgunarpop
 - OP Opnanlegur gluggi
 - ÞN Þakniðurfall
 - RT Rafmagnstafla
 - TG Tengigrind, hiti, neyslur.
 - RB Tenging fyrir rafmagnsbíl
 - HSL Handslökkvitæki
 - 0101 Rýmisnúmer.

-  GK:00.00 Gólfkóti.
-  GK:00.00 Gólfkóti.
-  EI60 Brunaskil.
-  R Reykskynjari.
-  EI2 30-CSm Hurð brunatákn.

ATH-Allt gler sem nær niður að gólfu skal vera öryggsgler og uppbygging (Hert og/eða samlimt) aðlöguð aðstæðum.



1. Hæð - 50- Íbúð
1 : 50

1	18.06.2023	SL	Fyrsta útgáfa		
Útg.Tilv.*	Dags.	Teikn.	Skýring / Breyting.	Samb.vk.	Dags.

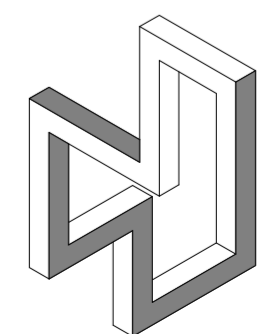
Einbýli
TEGUND VERKS

Bæjarholt 6
GATA/STADSETNING

Séruppráttur
Grunnmynd 50

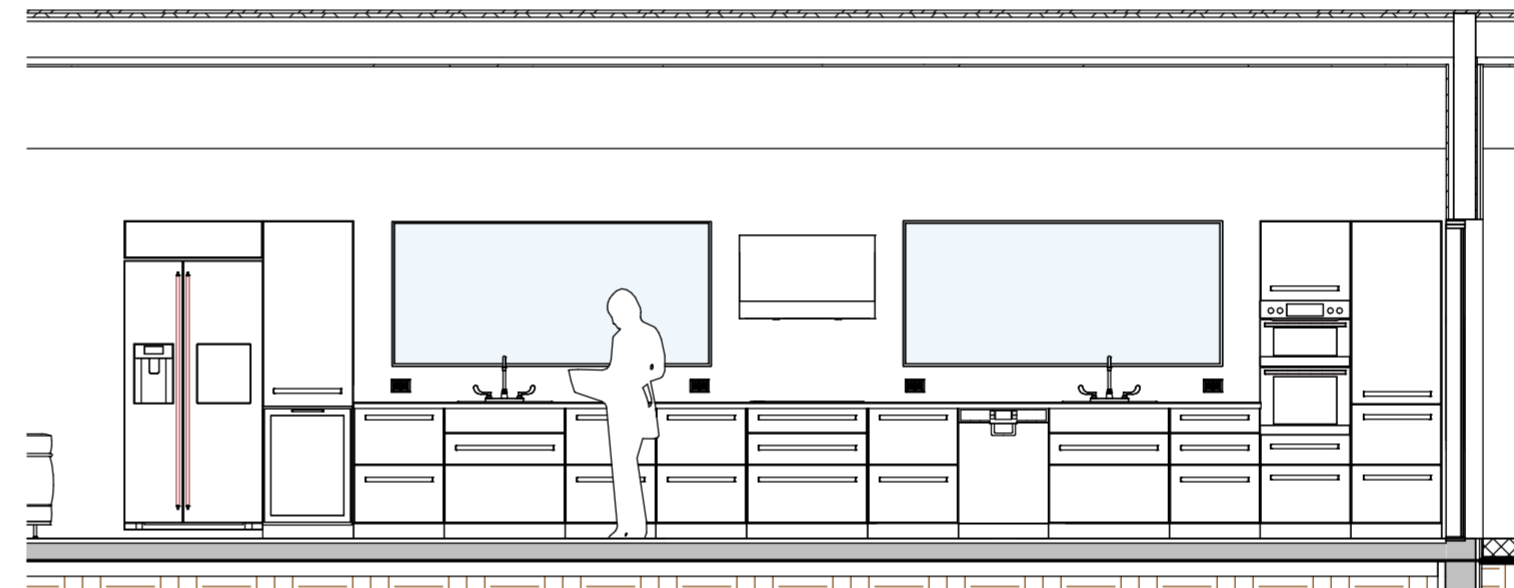
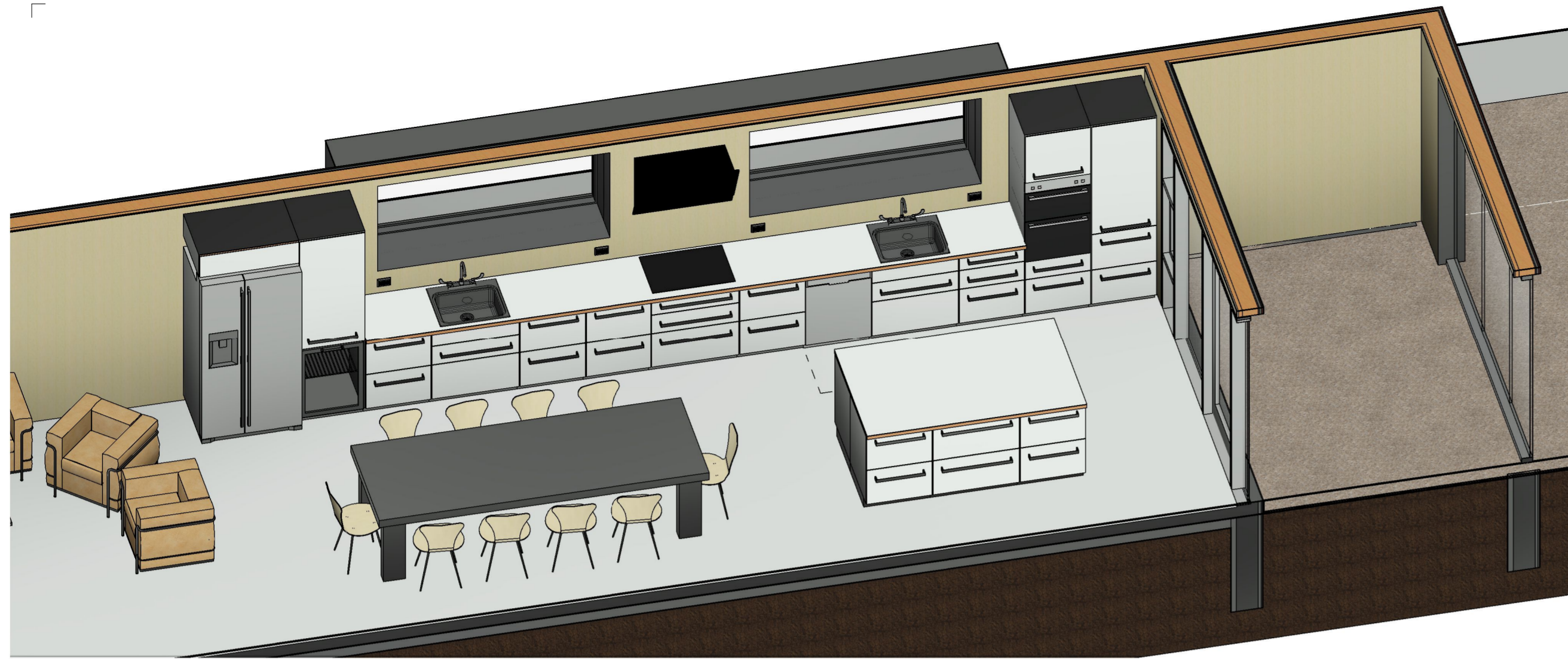
LANDNÚMÉR: L202317
 STAÐGR.: 8721-1-64300060
 MHL: 01
 MKV.: As indicated
 BLAÐSTÆRD: A2
 ÚTGÁFA DAGS: 18.06.2023
 STOFN DAGS: 26.08.2022
 TEIKNAD: SL
 YFIRFARIÐ: ---

2222 - 601 - 1
VERKNR. RADNR. ÚTGÁFA



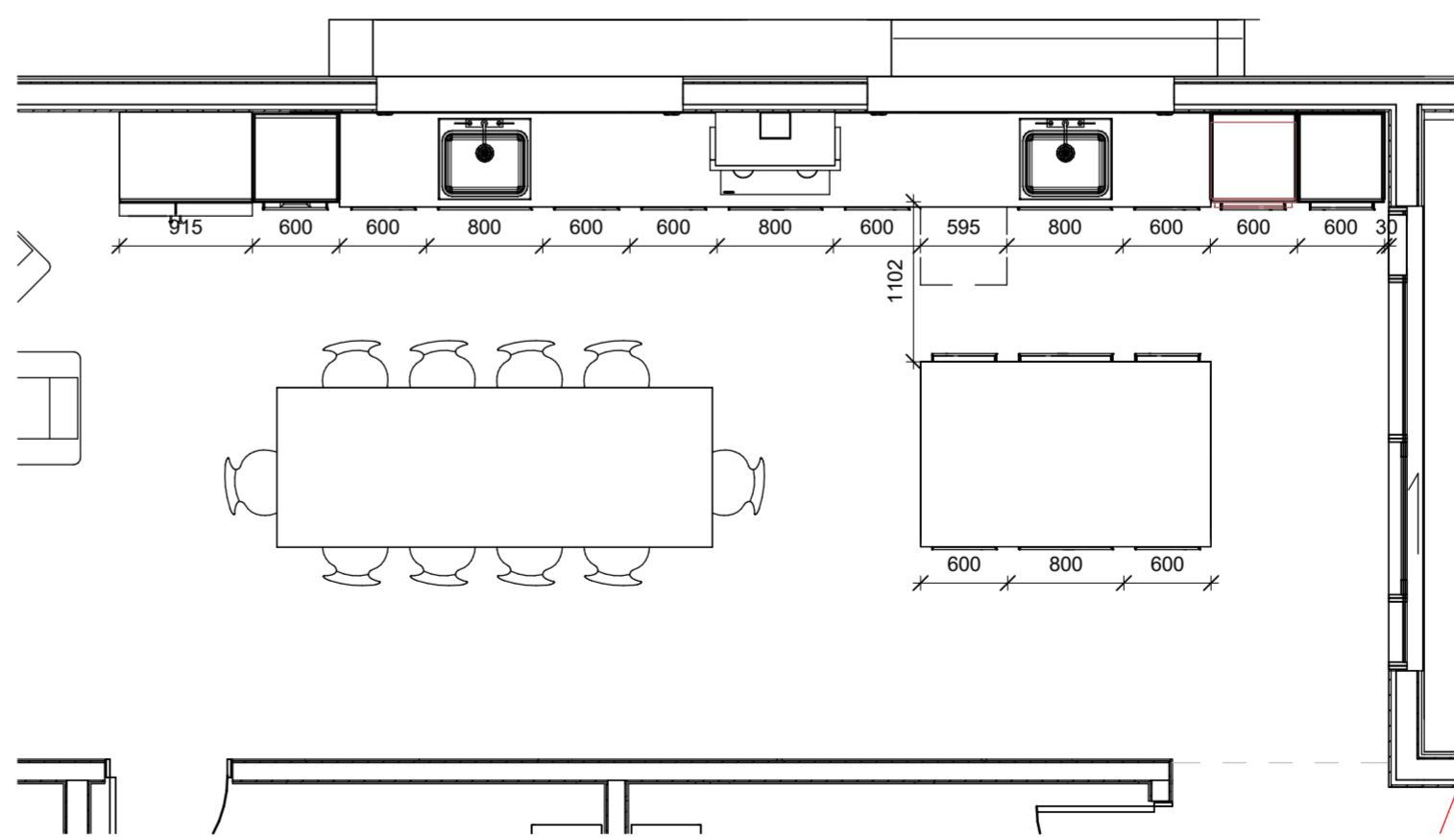
W7 slf
 Laufásvegi 4
 340 Stykkishólmi
 GSM: 788-0077
 Netfang: baddi@w7.is
 Heimasíða: www.w7.is

Sigurbjartur Loftsson
kt: 120173-3329

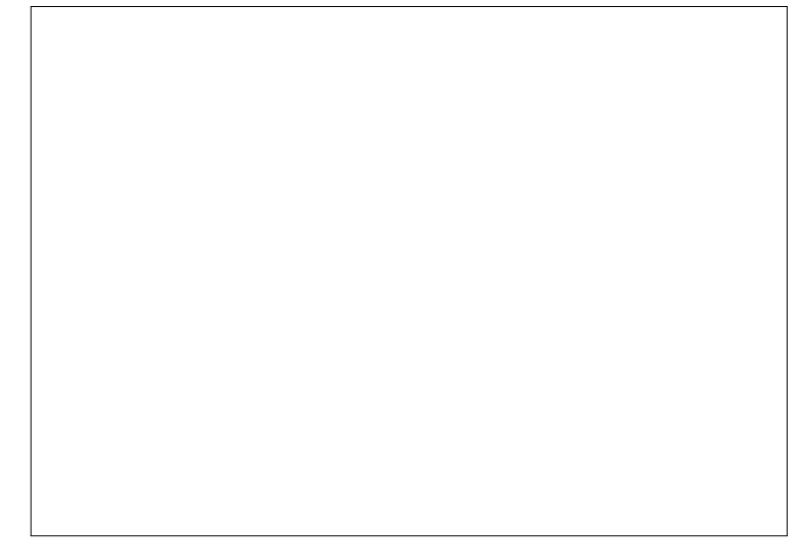


Eldhús
1:50

8710



-Eldhús
1:50



1	18.06.2023	SL	Fyrsta útgáfa	-	-
Útg.Tilv.*	Dags.	Teikn.	Skýring / Breyting.	Samb.vk.	Dags.

Einbýli
TEGUND VERKS

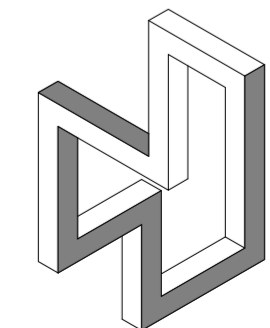
Bæjarholt 6
GATA/STADSETNING

séruppdráttur
Eldhús

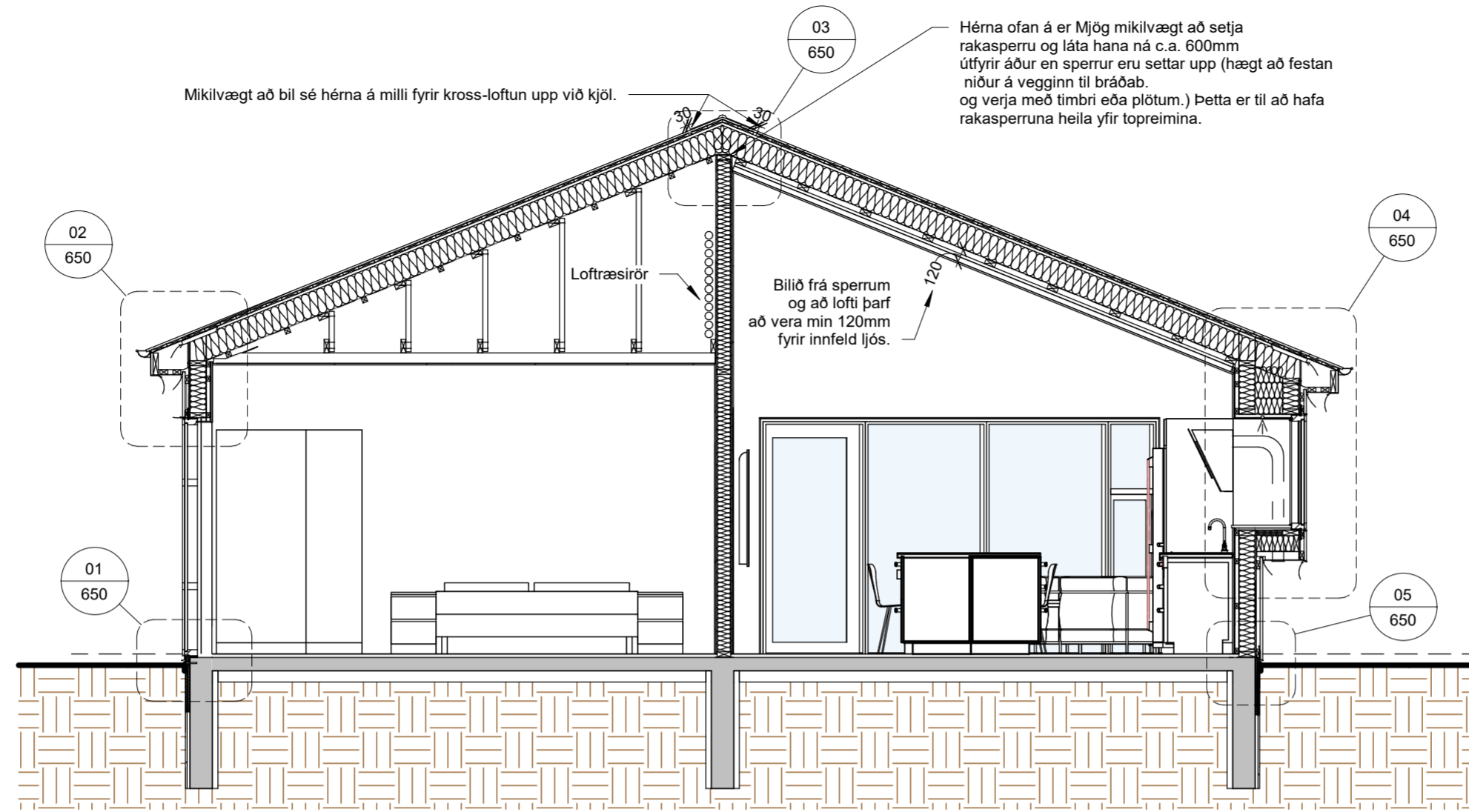
LANDNÚMÉR: L202317
 STAÐGR.: 8721-1-64300060
 MHL:
 MKV.: 1:50
 BLAÐSTÆRD: A2
 ÚTGÁFA DAGS: 18.06.2023
 STOFN DAGS: 26.08.2022
 TEIKNAD: SL
 YFIRFARIÐ: ---

2222 - 602 - 1
 VERKNR. RADNR. ÚTGÁFA

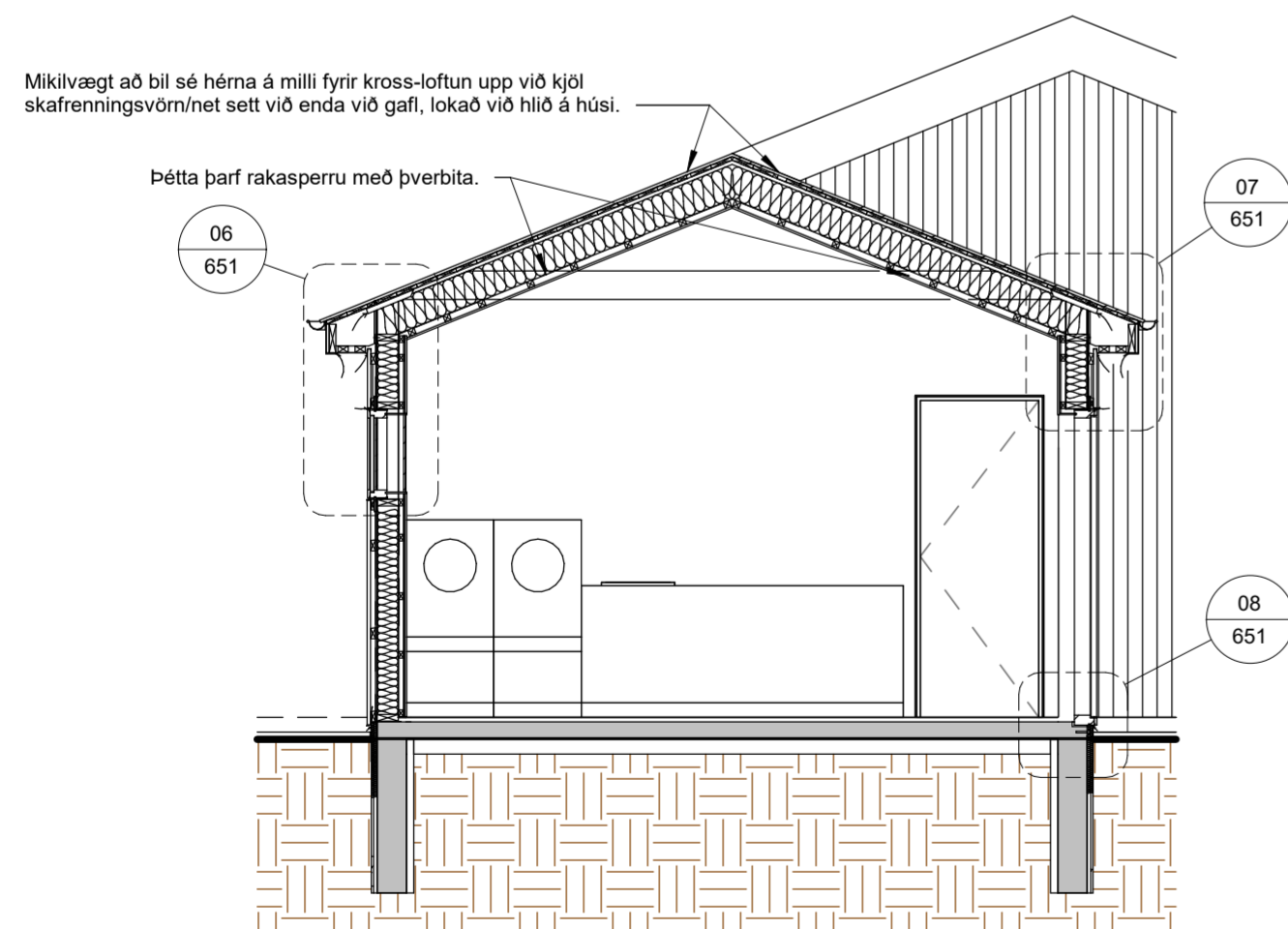
W7 slf
 Laufásvegi 4
 340 Stykkishólmi
 GSM: 788-0077
 Netfang: baddi@w7.is
 Heimasíða: www.w7.is



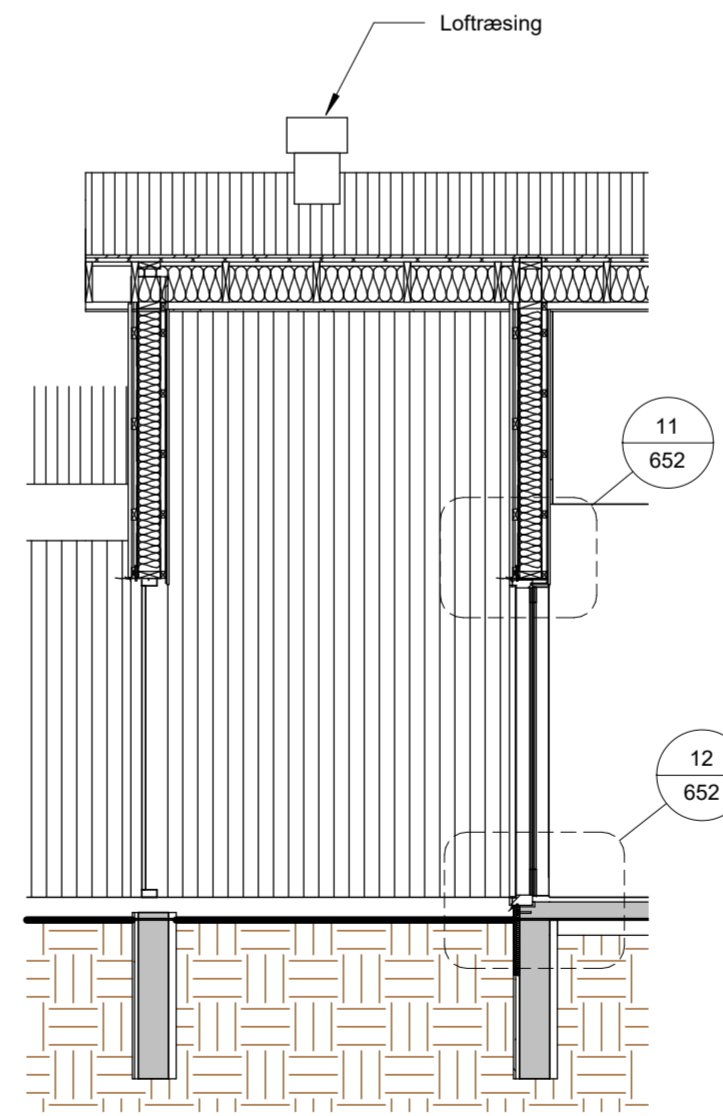
Sigurbjartur Loftsson
 kt: 120173-3329



Snið JJ
1 : 50



Snið KK
1 : 50



Snið LL
1 : 50

1	-	18.06.2023	SL	Fyrsta útgáfa	-	-
Útg.Tilv.*	Dags.	Teikn.	Skýring / Breyting.	Samb.vk.	Dags.	

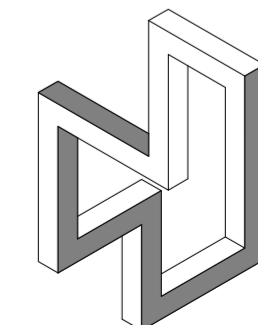
Einbýli
TEGUND VERKS

Bæjarholt 6
GATA/STADSETNING

S+eruppdráttur
Snið

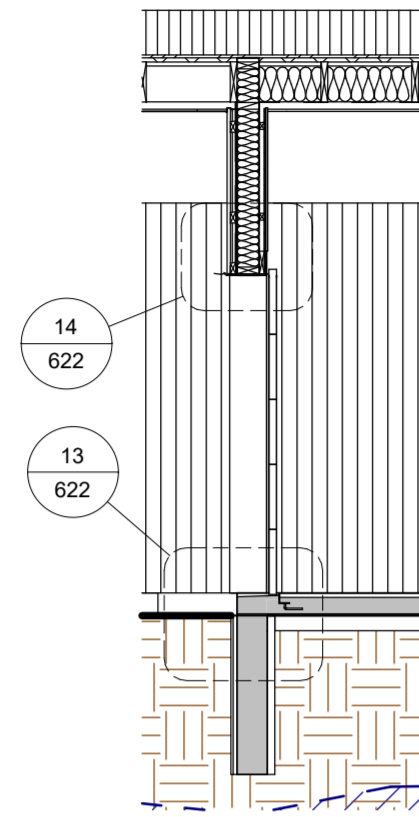
LANDNÚMÉR: L202317
 STAÐGR.: 8721-1-64300060
 MHL: 01
 MKV.: 1 : 50
 BLAÐSTÆRD: A2
 ÚTGÁFA DAGS: 18.06.2023
 STOFN DAGS: 16.10.2022
 TEIKNAD: SL
 YFIRFARIÐ: ---

2222 - 620 - 1
 VERKNR. RADNR. ÚTGÁFA

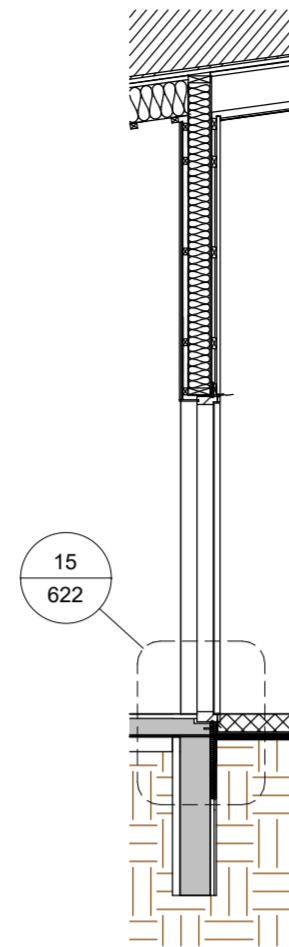


W7 slf
 Laufásvegi 4
 340 Stykkishólmi
 GSM: 788-0077
 Netfang: baddi@w7.is
 Heimasíða: www.w7.is

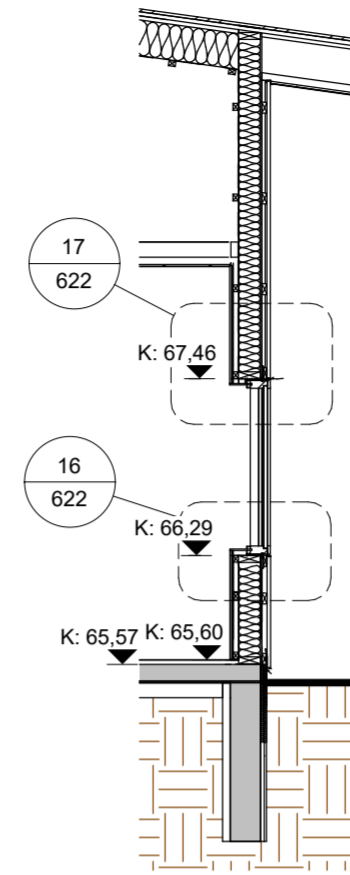
Sigurbjartur Loftsson
 kt: 120173-3329



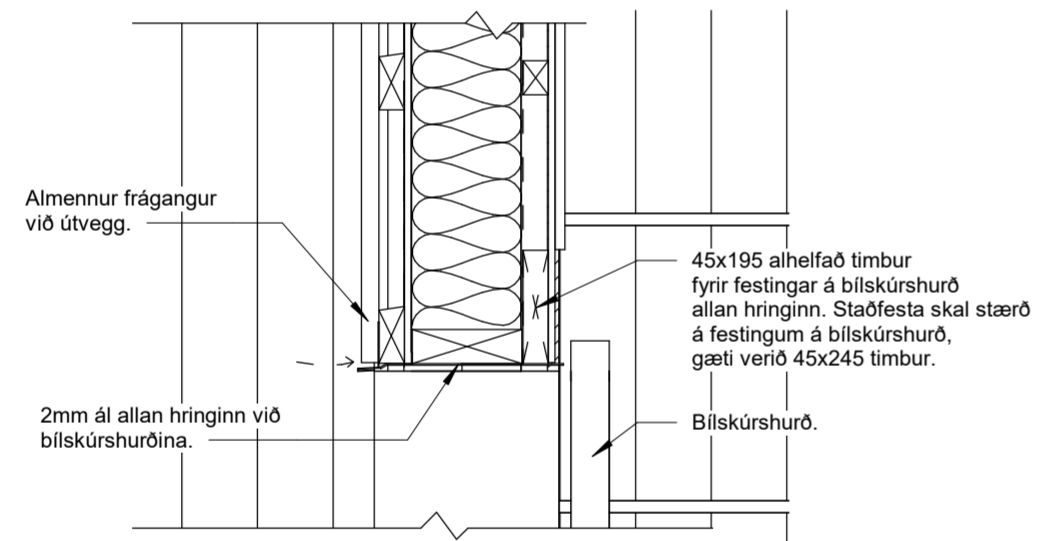
Snið MM
1 : 50



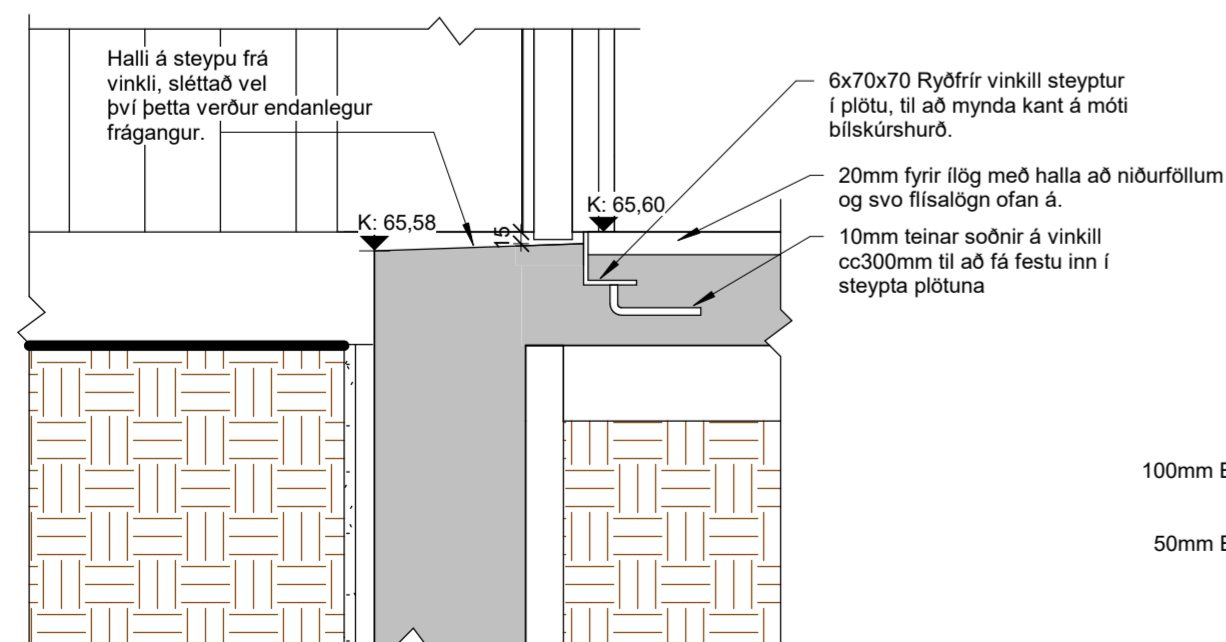
Snið NN
1 : 50



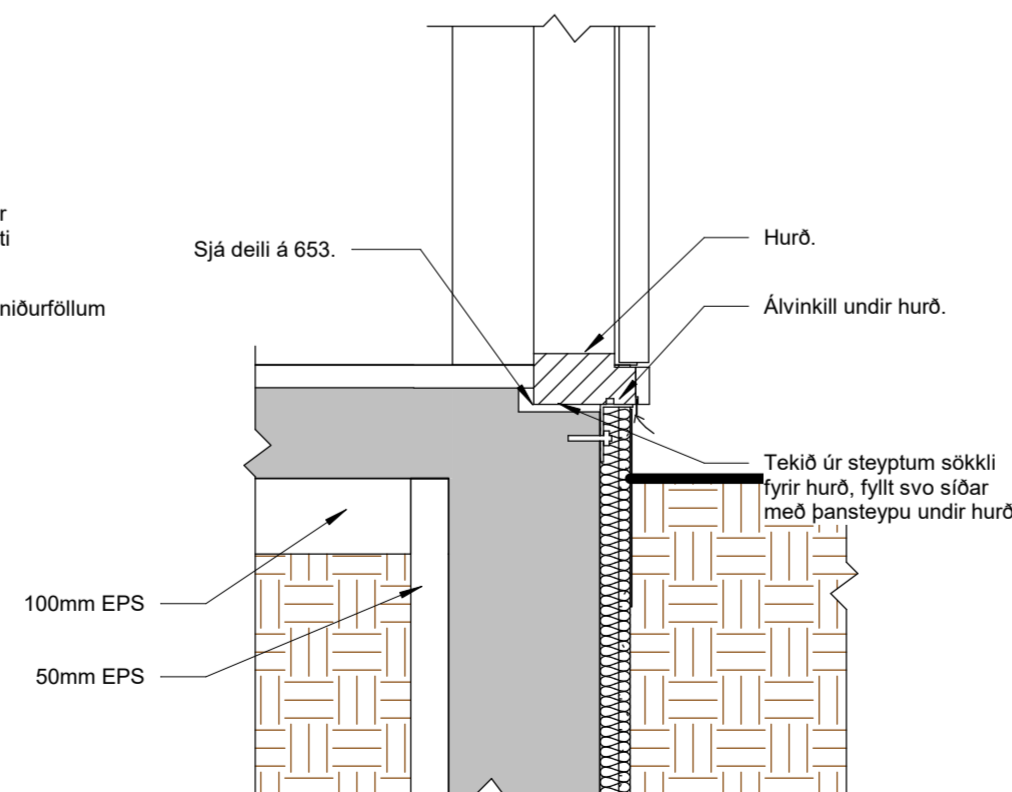
Snið PP
1 : 50



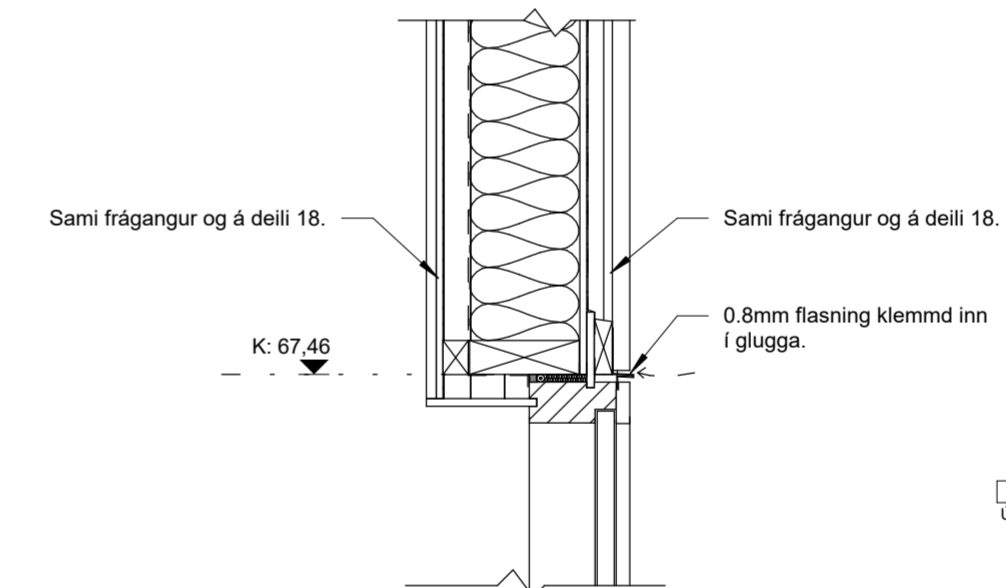
Deili 14
1 : 10



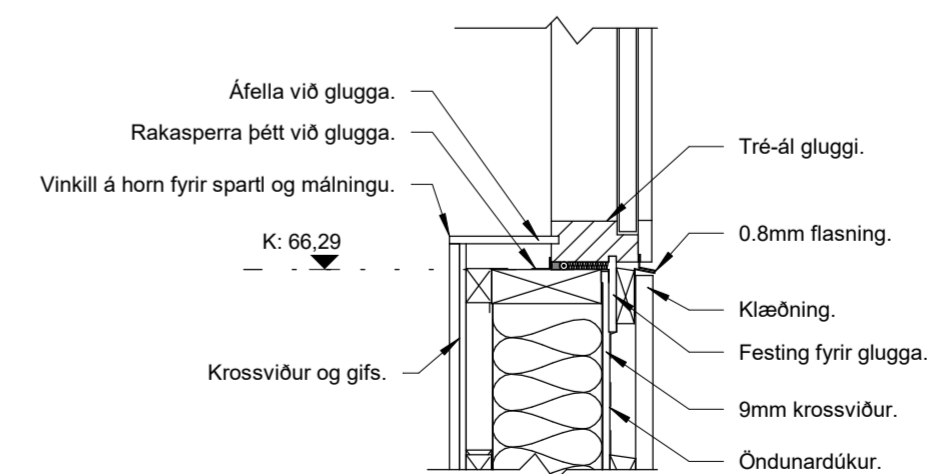
Deili 13
1 : 10



Deili 15
1 : 10



Deili 17
1 : 10



Deili 16
1 : 10

1	-	18.06.2023	SL	Fyrsta útgáfa	-	-
Útg.Tilv.*	Dags.	Teikn.	Skýring / Breyting.	Samb.vk.	Dags.	

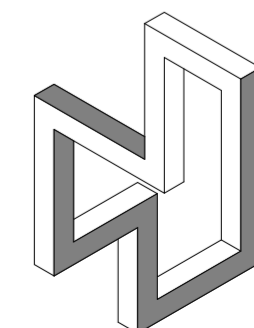
Einbýli
TEGUND VERKS

Bæjarholt 6
GATA/STADSETNING

Séruppráttur
Snið & Deili

LANDNÚMER:	L202317
STAÐGR.:	8721-1-64300060
MHL.:	01
MKV.:	As indicated
BLAÐSTÆRD:	A2
ÚTGÁFA DAGS:	18.06.2023
STOFN DAGS:	16.10.2022
TEIKNAD:	SL
YFIRFARID:	---

2222 - 622 - 1
VERKNR. RADNR. ÚTGÁFA



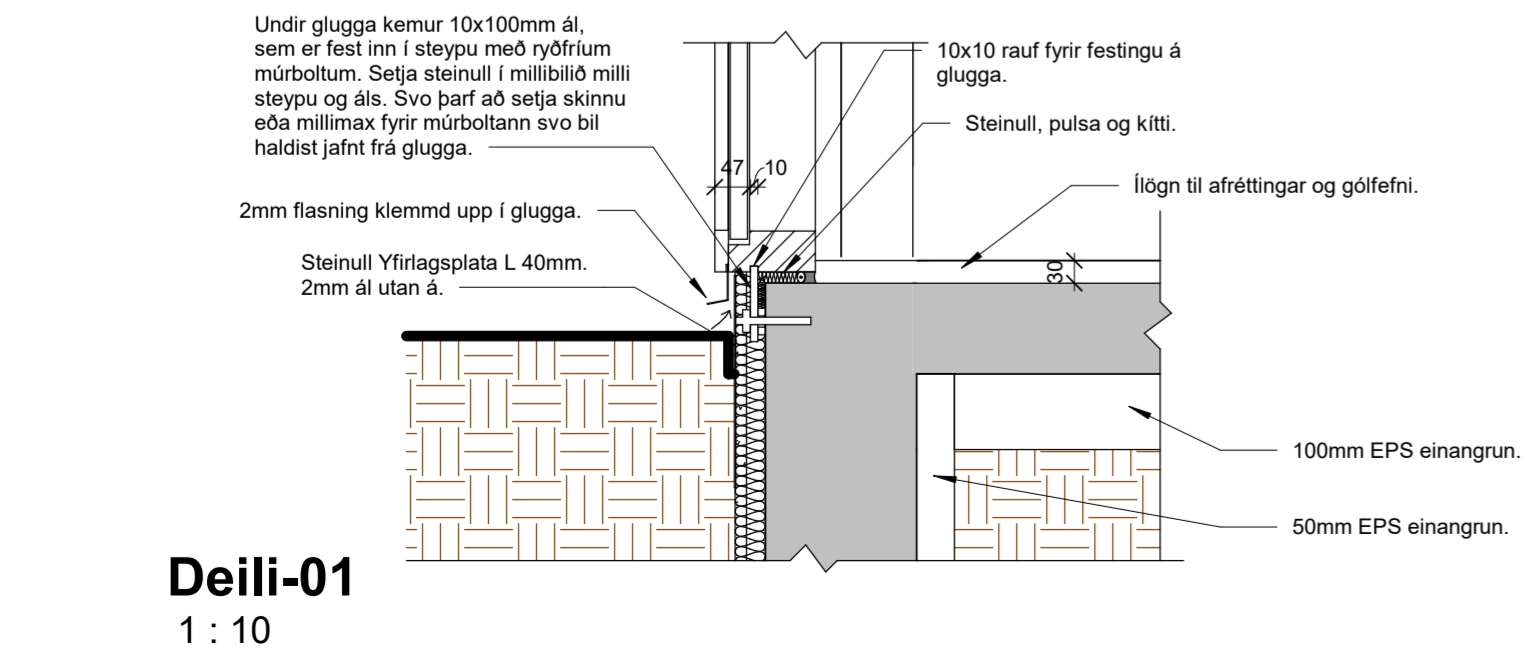
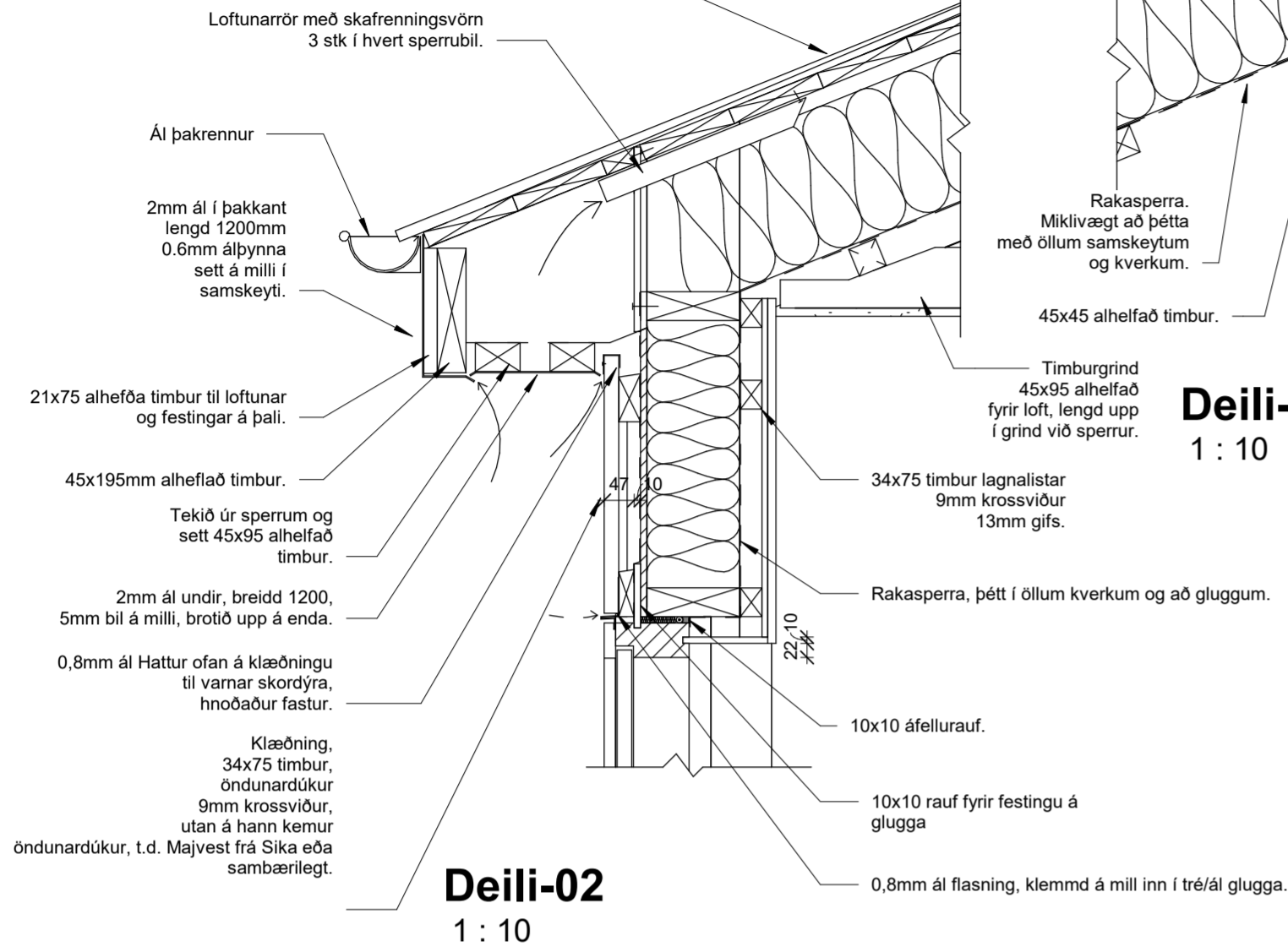
W7 s/f
Laufásvegi 4
340 Stykkishólmi
GSM: 788-0077
Netfang: baddi@w7.is
Heimasíða: www.w7.is

Sigurbjartur Loftsson
kt: 120173-3329

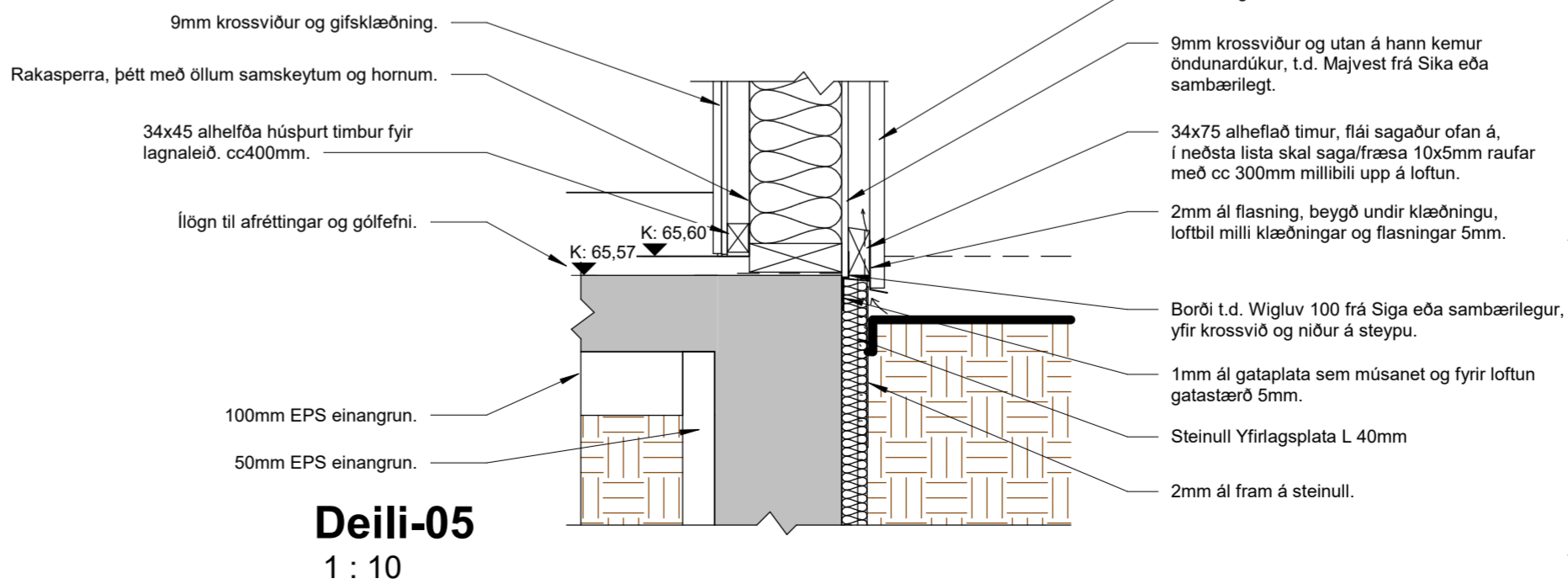
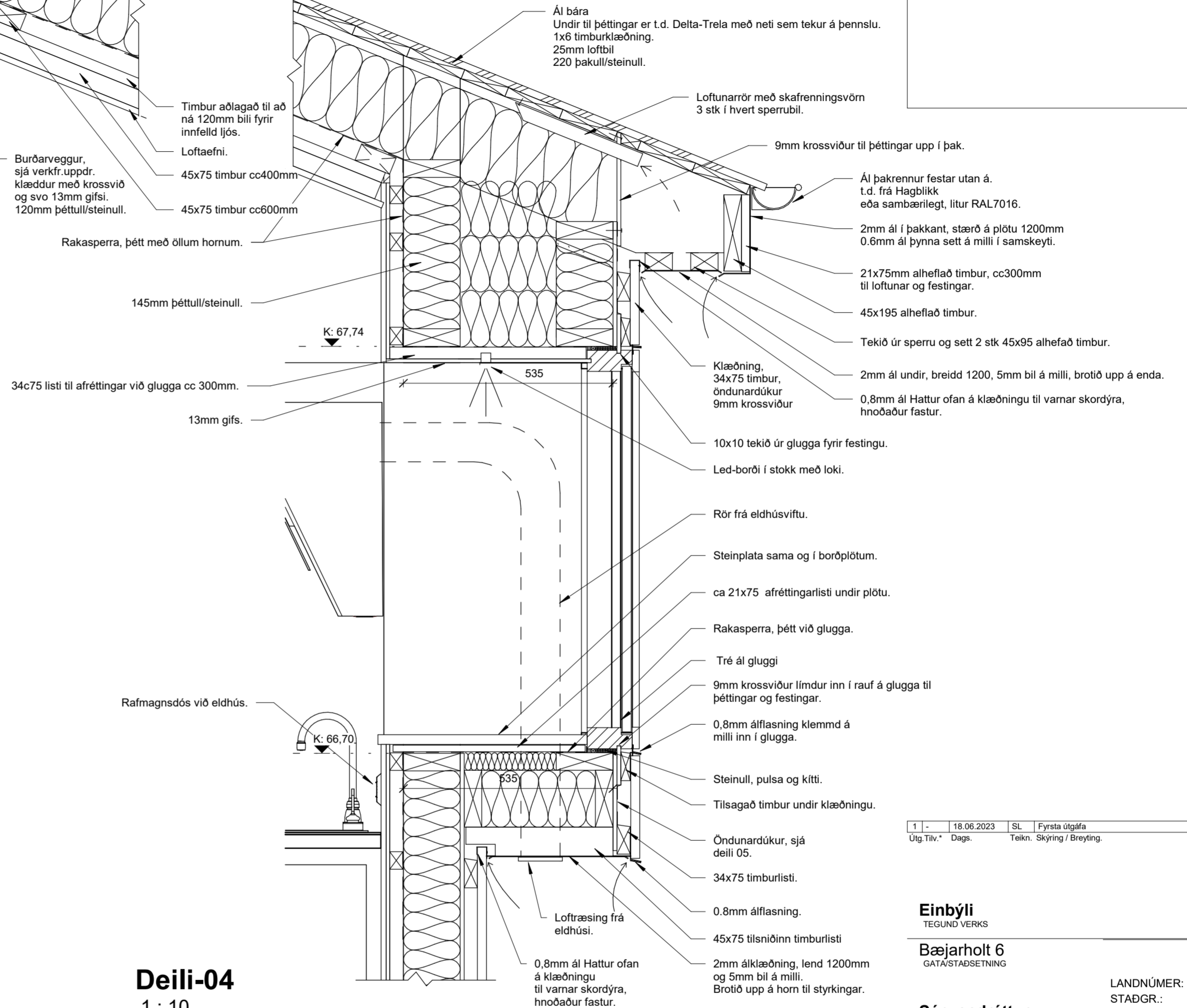
Hérna ofan á er Mjög mikilvægt að setja rakasperra og láta hana ná c.a. 600mm útfyrir áður en sperru eru settar upp (hægt að festan niður á vegginn til bráðab. og verja með timbri eða plötum.) Þetta er til að hafa rakasperra heila yfir topeimna.

30mm bil á milli fyrir krossloftun upp í mæni, er opið alveg út í gaffla, þar er sett skafrenningsvörn / net í gótin. Ofan á er settur 1mm álrenningur sem nær út á 1X6 og er festur þar. Ofan á það er svo settur þykkur þakpappi til að slíta frá endanlegum þakpappa.

Ál bára
Undir til þéttingar er t.d. Delta-Trela með neti sem tekur á þennslu. 1x6 timburklæðning. 25mm loftbil 220 þakull/steinull.



Deili-03
1 : 10



1	-	18.06.2023	SL	Fyrsta útgáfa	-	-
Útg.Tilv.*	Dags.	Teikn.	Skýring / Breyting.	Samb.vk.	Dags.	

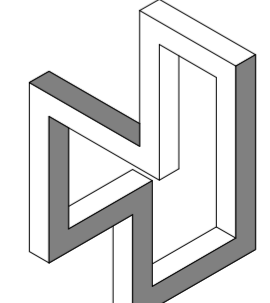
Einbýli
TEGUND VERKS

Bæjarholt 6
GATA/STADSETNING

Séruppráttur
Deili

LANDNÚMÉR: L202317
STADGR.: 8721-1-64300060
MHL: 01
MKV.: 1 : 10
BLADSTÆRD: A2
ÚTGÁFA DAGS: 18.06.2023
STOFN DAGS: 16.10.2022
TEIKNAD: SL
YFIRFARIÐ: ---

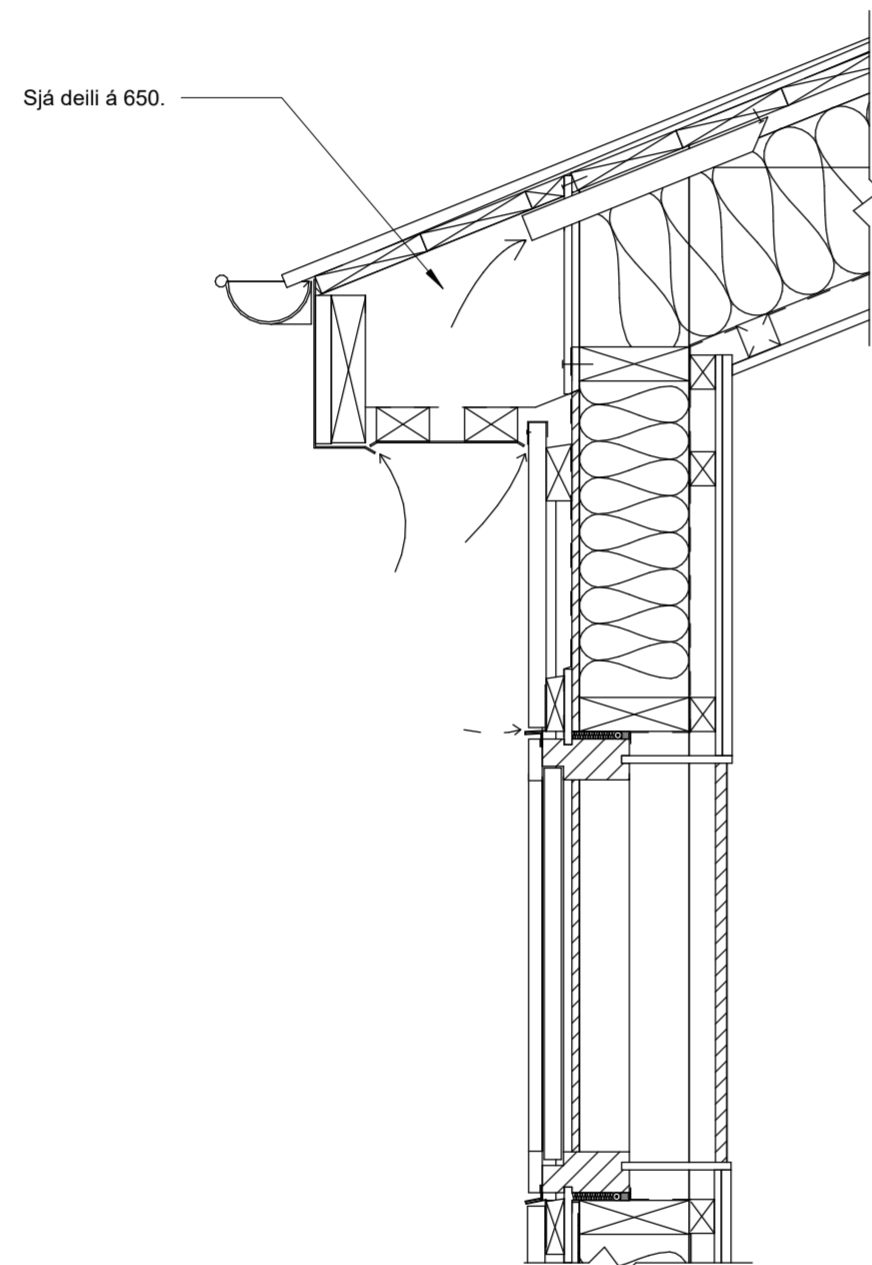
2222 - 650 - 1
VERKNR. RADNR. ÚTGÁFA



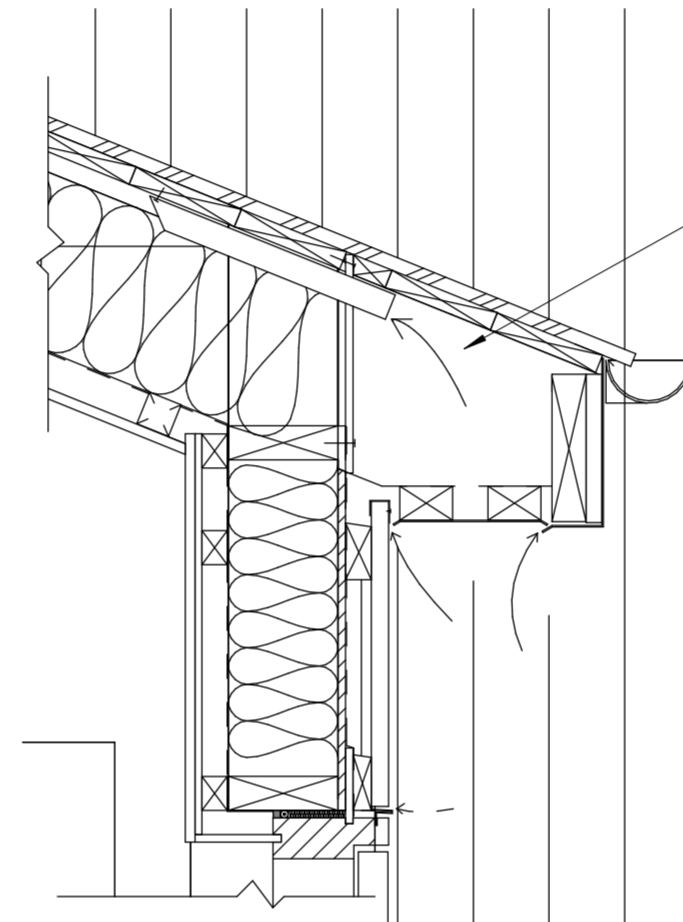
W7 sif
Laufásvegi 4
340 Stykkishólmi

GSM: 788-0077
Netfang: baddi@w7.is
Heimasíða: www.w7.is

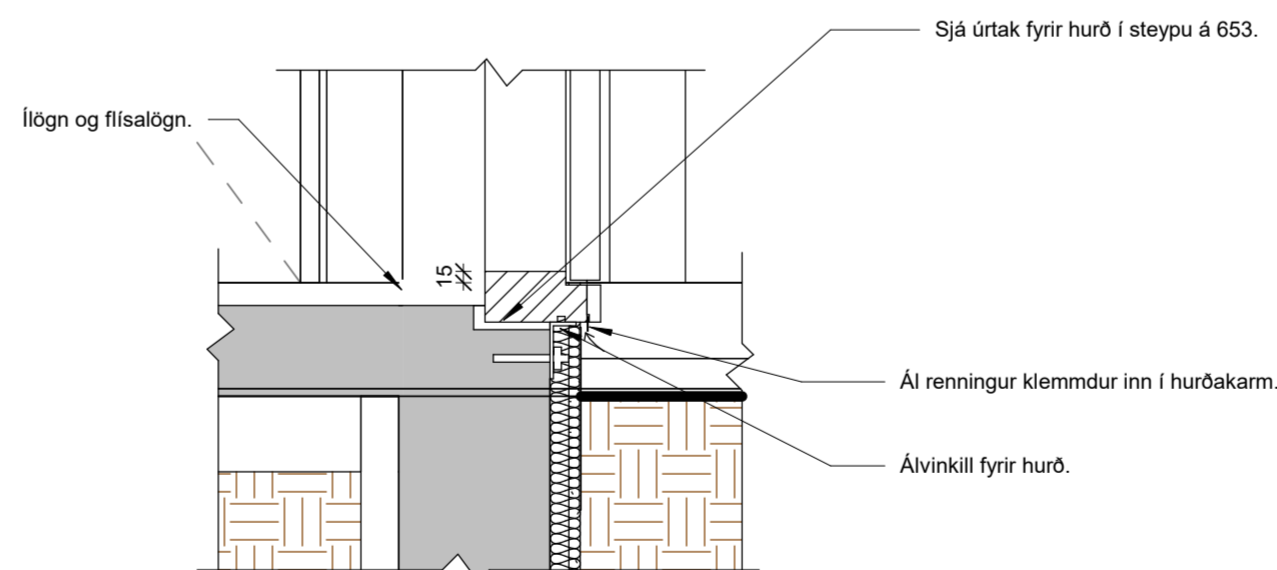
Sigurbjartur Loftsson
kt: 120173-3329



Deili-06
1 : 10



Deili-07
1 : 10



Deili-08
1 : 10

1	-	18.06.2023	SL	Fyrsta útgáfa	-	-
Útg.Tilv.*	Dags.	Teikn.	Skýring / Breyting.	Samb.vk.	Dags.	

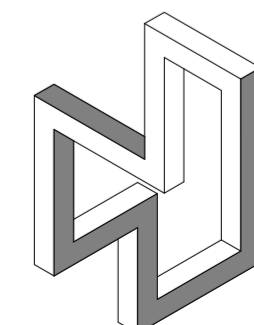
Einbýli
TEGUND VERKS

Bæjarholt 6
GATA/STADSETNING

Séruppráttur
Deili

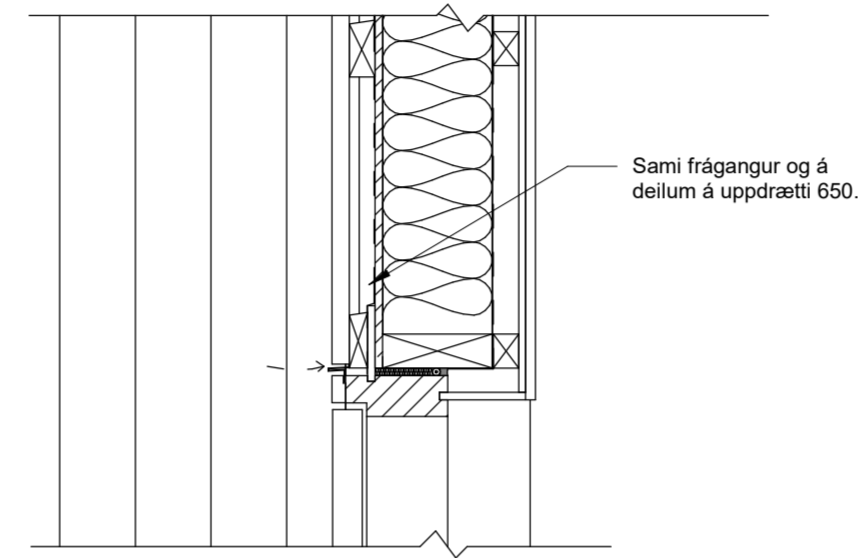
LANDNÚMÉR: L202317
 STAÐGR.: 8721-1-64300060
 MHL: 02
 MKV.: 1 : 10
 BLAÐSTÆRD: A2
 ÚTGÁFA DAGS: 18.06.2023
 STOFN DAGS: 16.10.2022
 TEIKNAD: SL
 YFIRFARIÐ: ---

2222 - 651 - 1
 VERKNR. RADNR. ÚTGÁFA

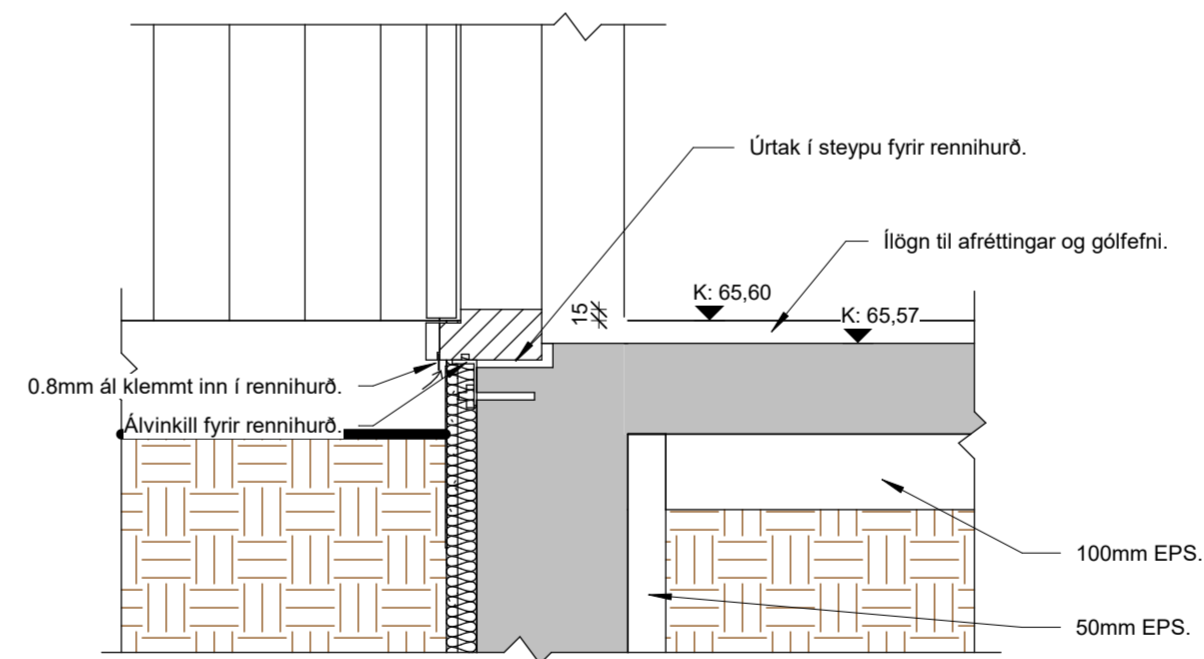


W7 slf
 Laufásvegi 4
 340 Stykkishólmi
 GSM: 788-0077
 Netfang: baddi@w7.is
 Heimasíða: www.w7.is

Sigurbjartur Loftsson
 kt: 120173-3329



Deili-11
1 : 10



Deili-12
1 : 10

1	-	18.06.2023	SL	Fyrsta útgáfa	-	-
Útg.Tilv.*	Dags.	Teikn.	Skýring / Breyting.	Samb.vk.	Dags.	

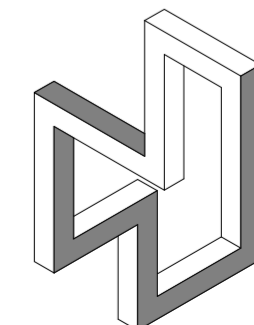
Einbýli
TEGUND VERKS

Bæjarholt 6
GATA/STADSETNING

Séruppdráttur
Deili

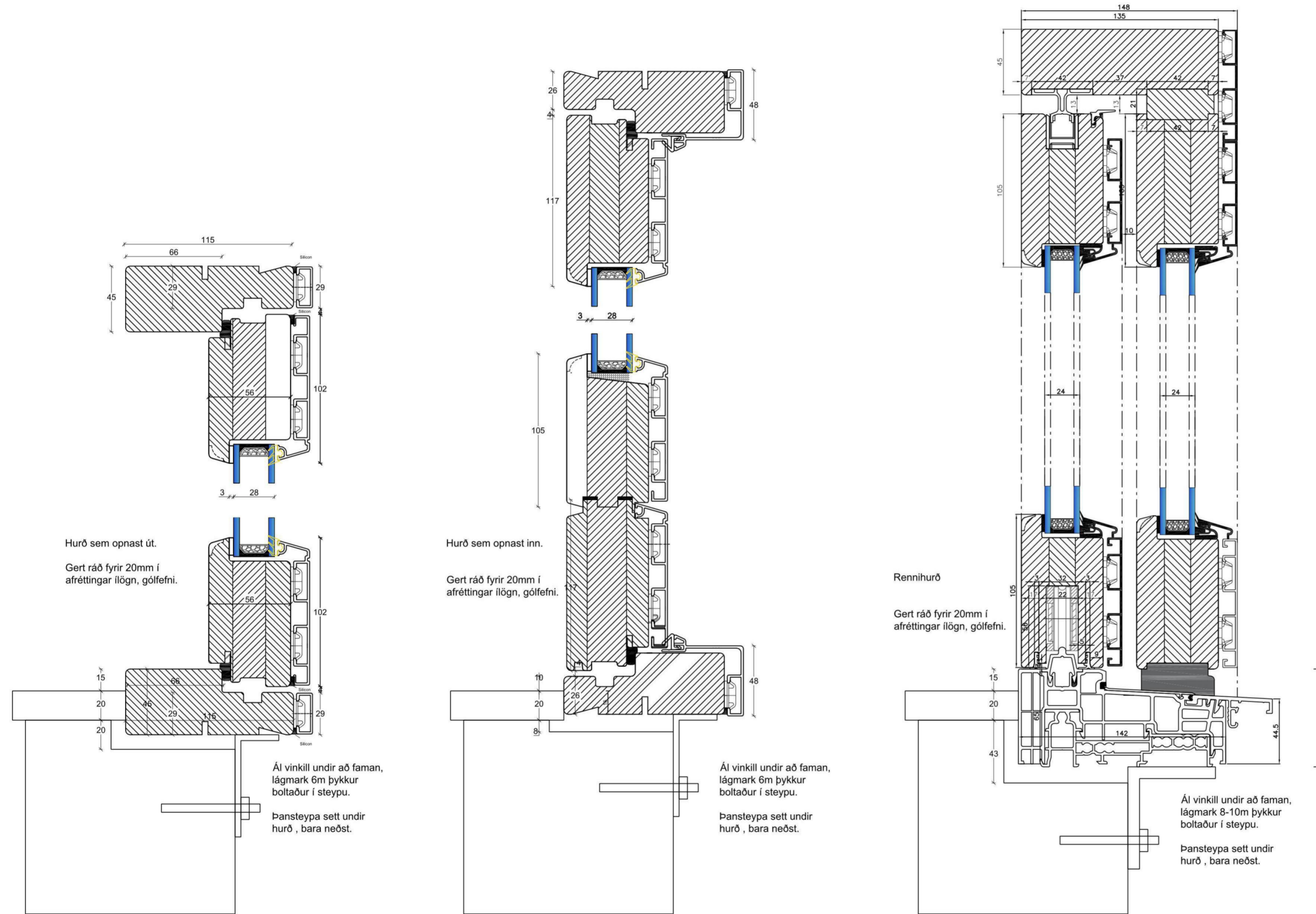
LANDNÚMÉR:	L202317
STAÐGR.:	8721-1-64300060
MHL:	01
MKV.:	1 : 10
BLAÐSTÆRD:	A2
ÚTGÁFA DAGS:	18.06.2023
STOFN DAGS:	16.10.2022
TEIKNAD:	SL
YFIRFARIÐ:	---

2222 - 652 - 1
VERKNR. RADNR. ÚTGÁFA



W7 sif
Laufásvegi 4
340 Stykkishólmi
GSM: 788-0077
Netfang: baddi@w7.is
Heimasíða: www.w7.is

Sigurbjartur Loftsson
kt: 120173-3329



1	-	18.06.2023	SL	Fyrsta útgáfa	-	-
Útg.Tilv.*	Dags.	Teikn.	Skýring / Breyting.	Samb.vk.	Dags.	

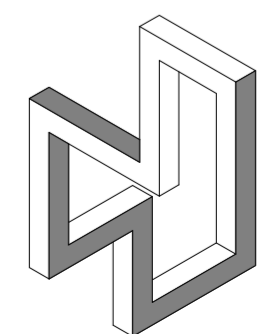
Einbýli
TEGUND VERKS

Bæjarholt 6
GATA/STADSETNING

Séruppráttur
Hurðadeili við steypu

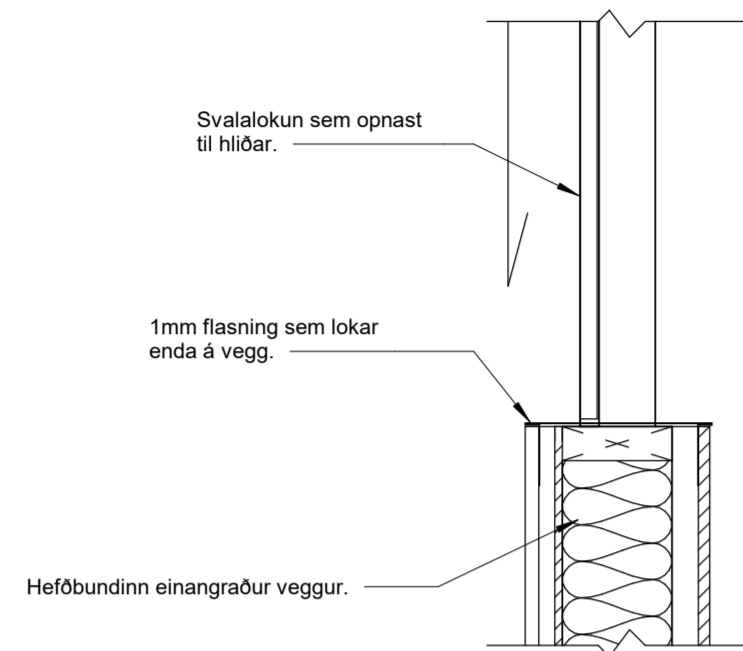
LANDNÚMÉR:	L202317
STAÐGR.:	8721-1-64300060
MHL:	01
MKV.:	
BLAÐSTÆRD:	A2
ÚTGÁFA DAGS:	18.06.2023
STOFN DAGS:	12.02.2023
TEIKNAD:	SL
YFIRFARIÐ:	---

2222 - 653 - 1
VERKNR. RADNR. ÚTGÁFA

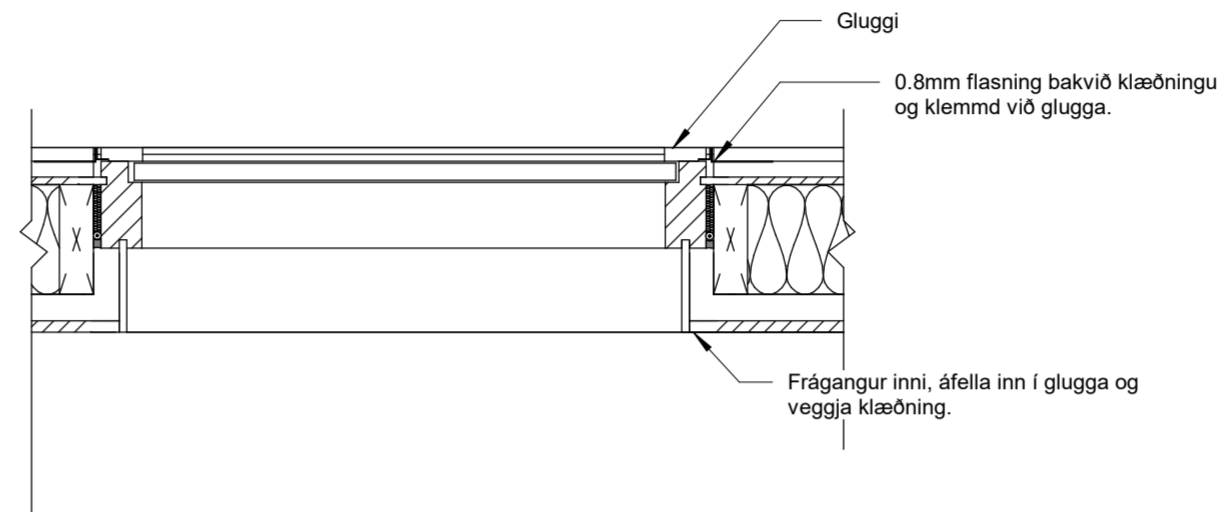


W7 slf
Laufásvegi 4
340 Stykkishólmi
GSM: 788-0077
Netfang: baddi@w7.is
Heimasíða: www.w7.is

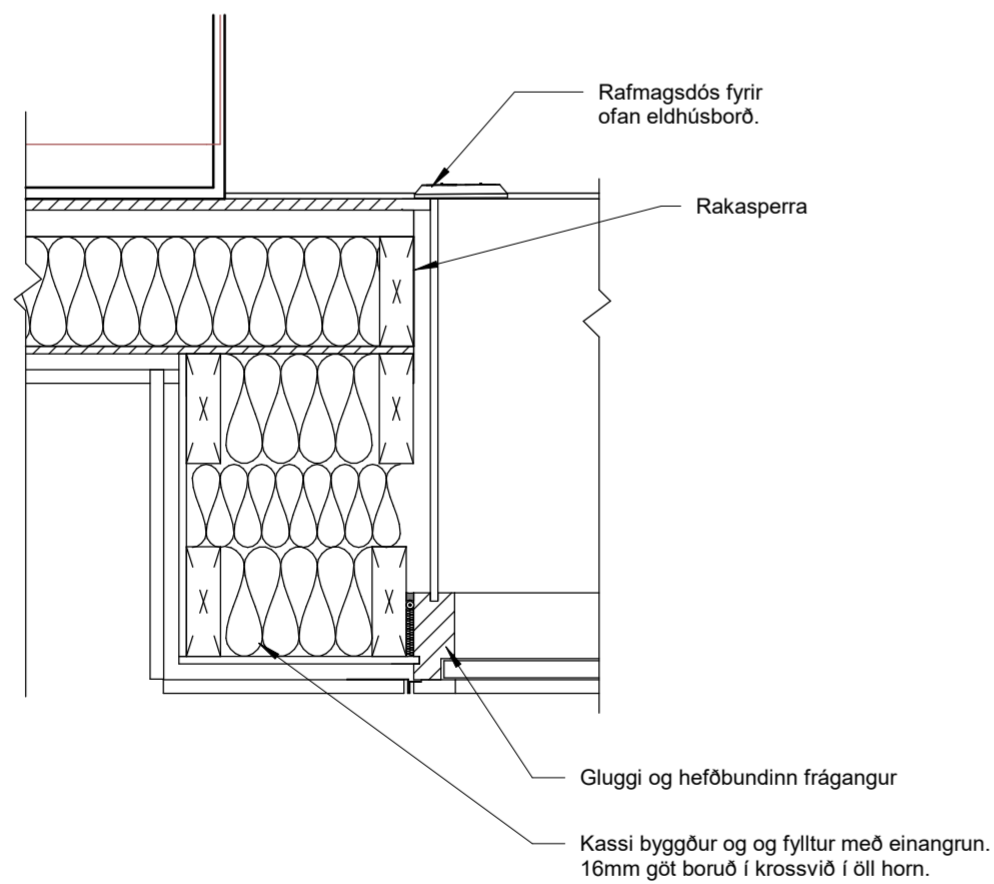
Sigurbjartur Loftsson
kt: 120173-3329



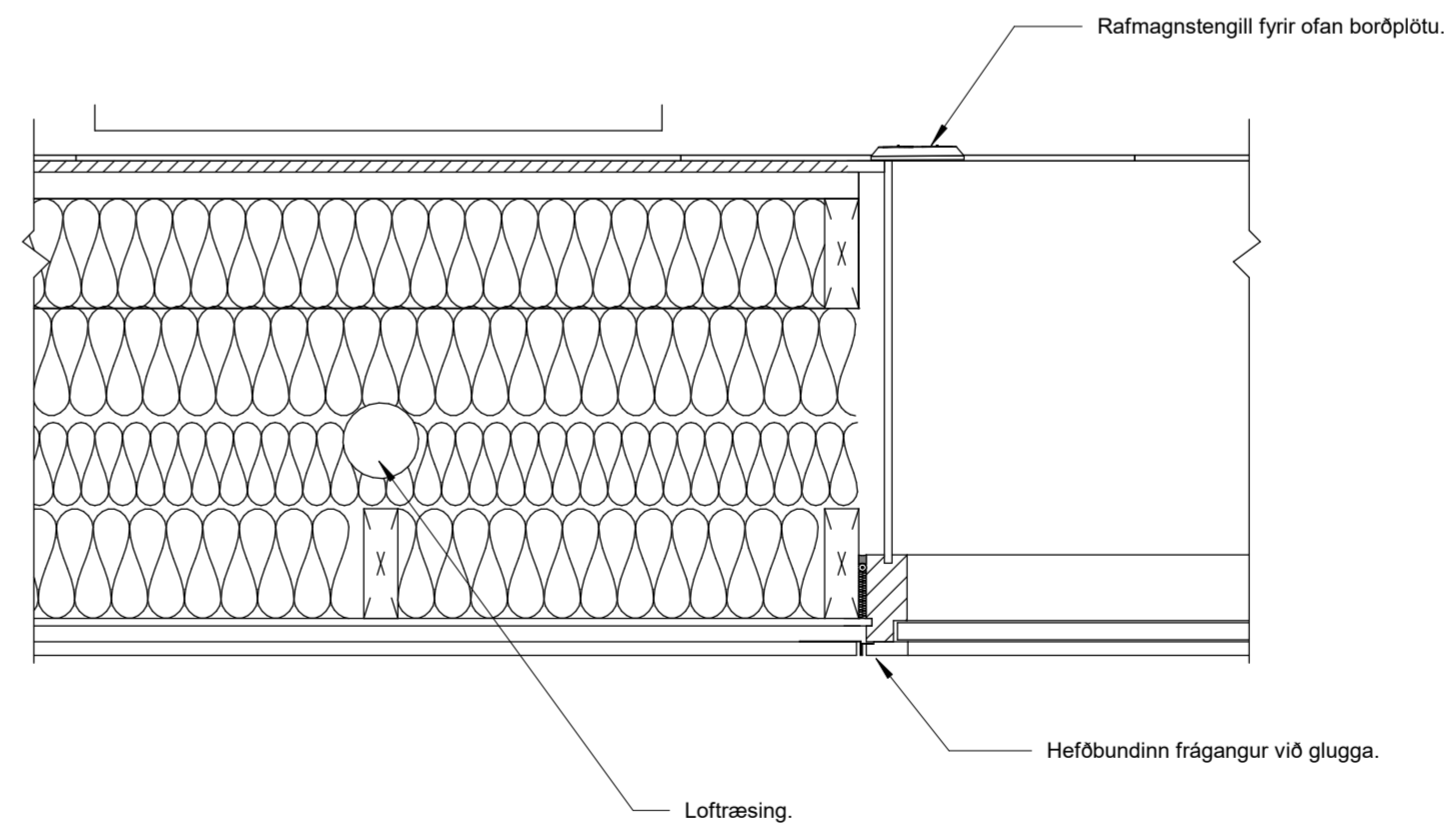
Deili P1
1 : 10



Deili P2
1 : 10



Deili P3
1 : 10



Deili P4
1 : 10

1	-	18.06.2023	SL	Fyrsta útgáfa	-	-
Útg.Tilv.*	Dags.	Teikn.	Skýring / Breyting.	Samb.vk.	Dags.	

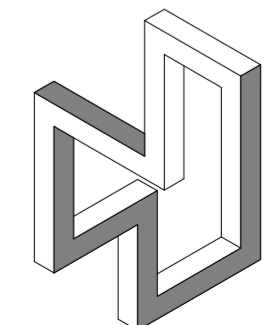
Einbýli
TEGUND VERKS

Bæjarholt 6
GATA/STADSETNING

Séruppráttur
Plan-Deili

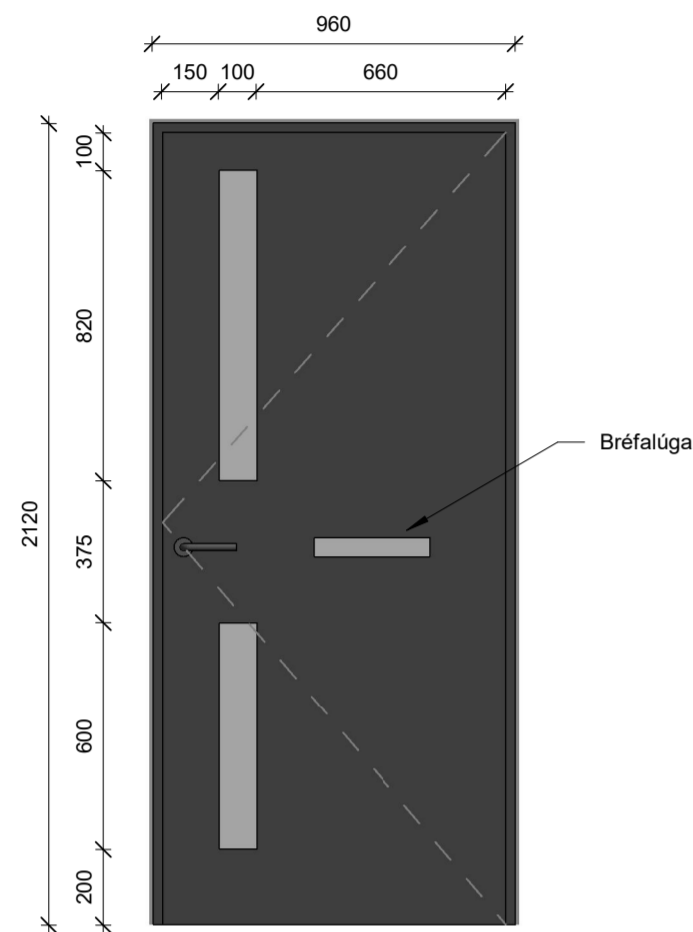
LANDNÚMÉR: L202317
 STAÐGR.: 8721-1-64300060
 MHL: 01
 MKV.: 1 : 10
 BLAÐSTÆRD: A2
 ÚTGÁFA DAGS: 18.06.2023
 STOFN DAGS: 16.10.2022
 TEIKNAD: SL
 YFIRFARIÐ: ---

2222 - 660 - 1
 VERKNR. RADNR. ÚTGÁFA

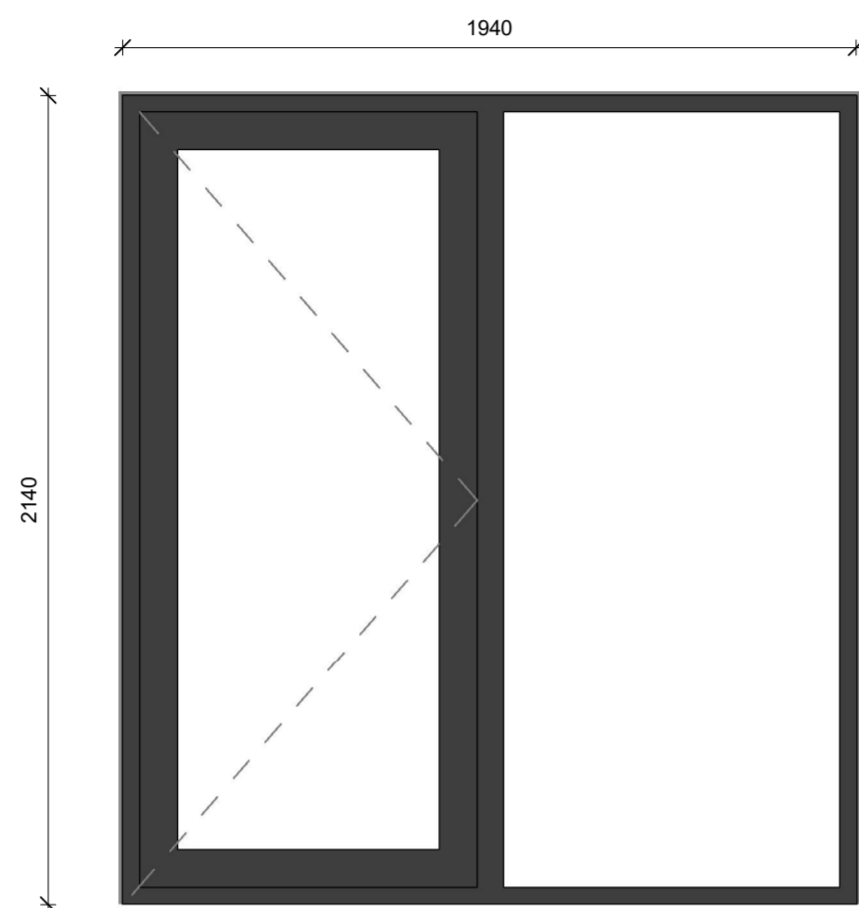


W7 sif
 Laufásvegi 4
 340 Stykkishólmi
 GSM: 788-0077
 Netfang: baddi@w7.is
 Heimasíða: www.w7.is

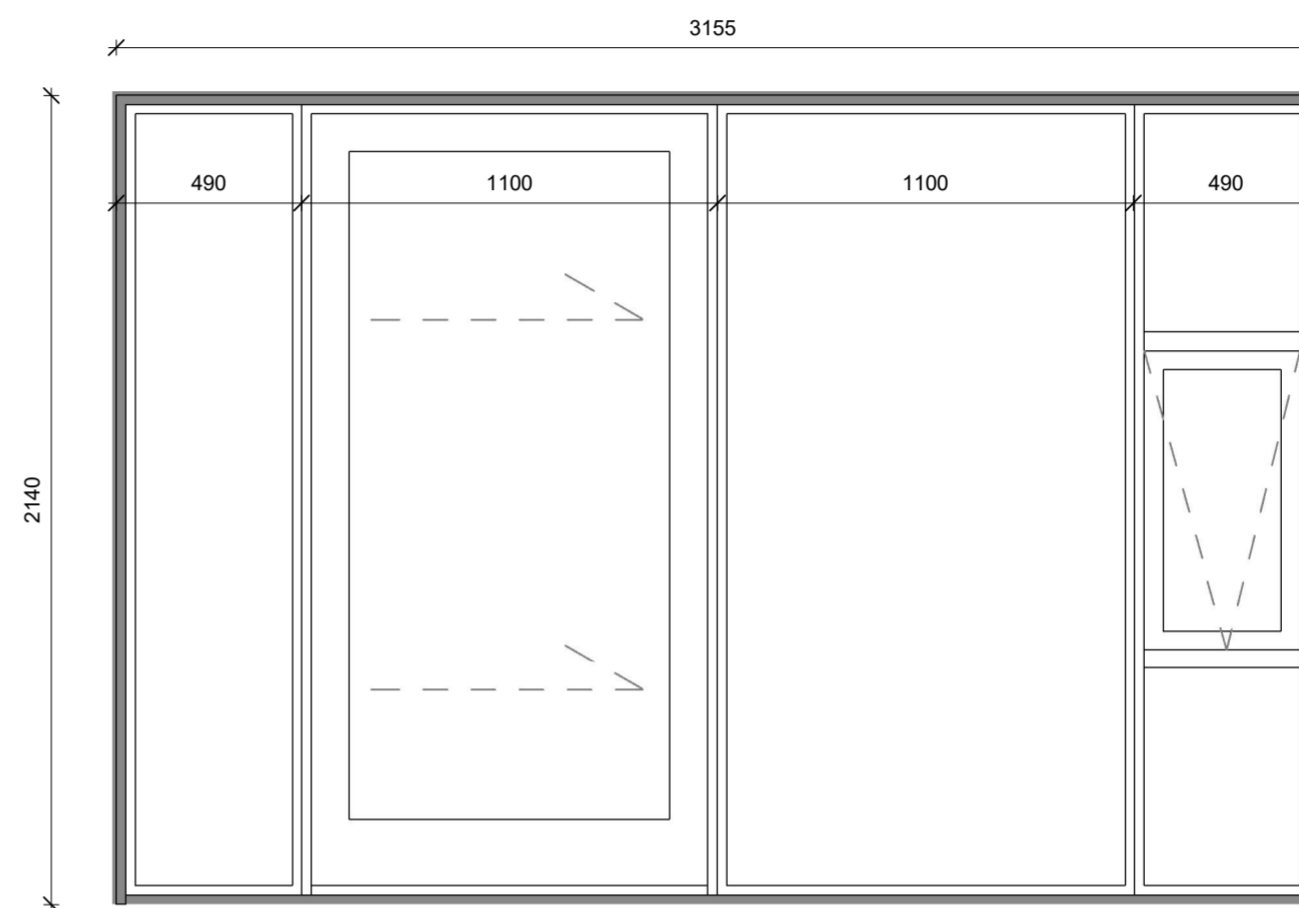
Sigurbjartur Loftsson
 kt: 120173-3329



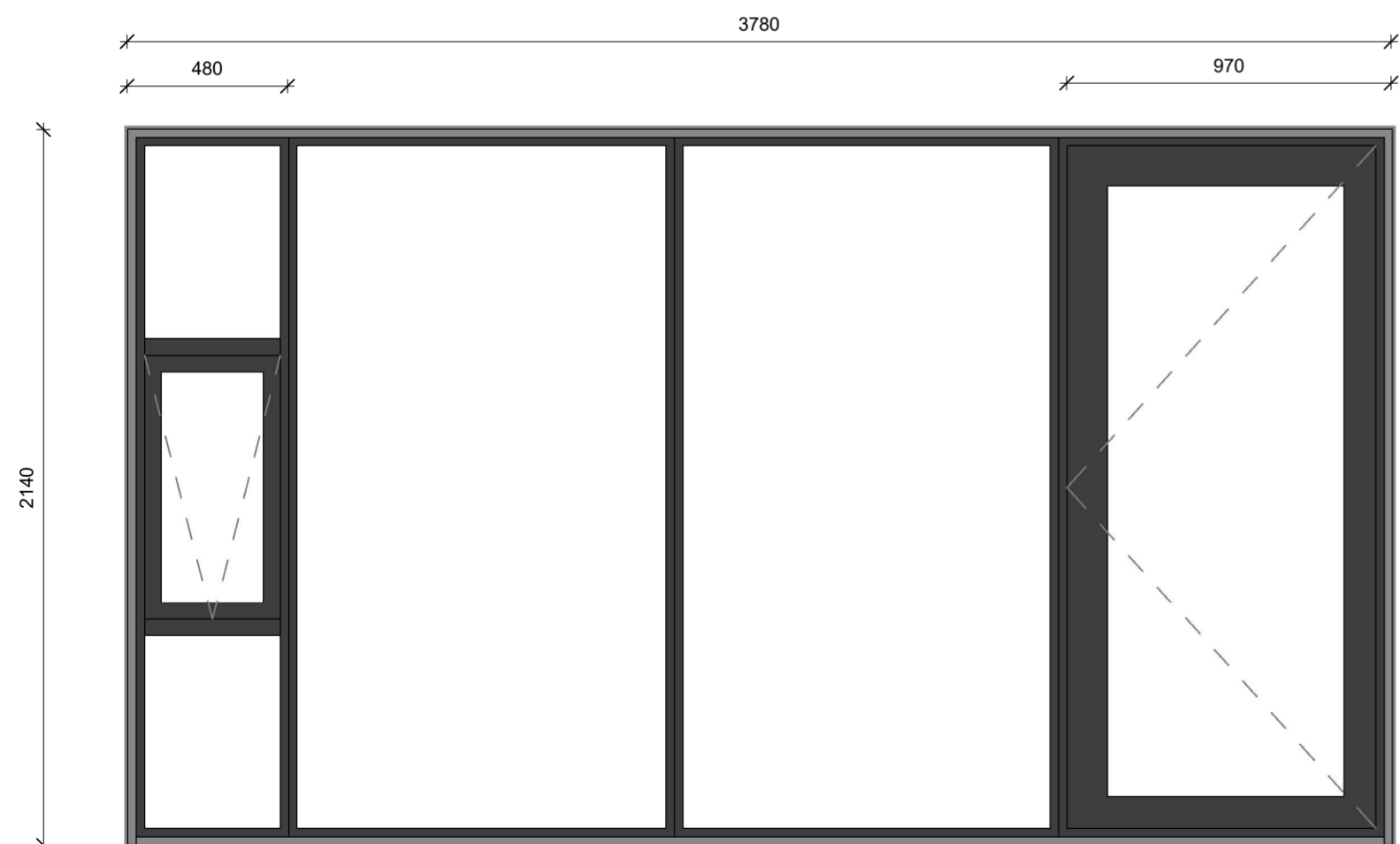
ÚH-01
1 stk
Tré-ál hurð
með öllum lómum og þriggja punkta læsingu og Assa skrá
Sterkbyggt sem þolir íslenskt slagregnspróf
Litur - RAL7016 úti og RAL9010 inni
Gler - Sólstopp gler t.d. COMBI NEUTRAL 70/40 eða sambærilegt. - öryggisgler.
Timbur-þröskuldur.
Bréfalúga
Opnun - Sjá grunnmynd - opnast inn.
Fræst fyrir 10mm rauf á allar hliðar, sjá deili.
Fræst fyrir 10mm áfellurauf að innan, ekki botnstykki.



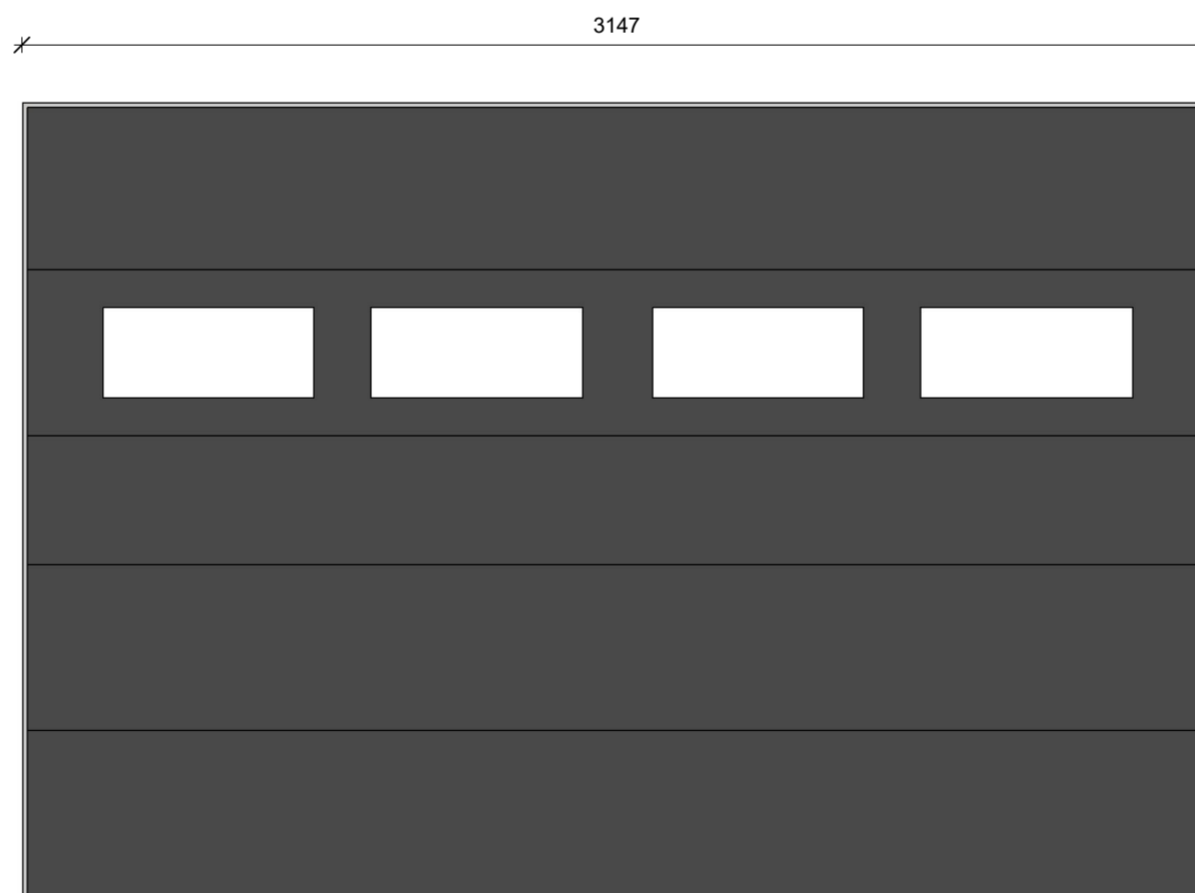
ÚH-03 - 1 stk
Tré-ál hurð og gluggi
með öllum lómum og þriggja punkta læsingu og assa skrá
Sterkbyggt sem þolir íslenskt slagregnspróf
Litur - RAL7016 úti og RAL9010 inni
Gler - Sólstopp gler t.d. COMBI NEUTRAL 70/40 eða sambærilegt. - öryggisgler.
Timbur þröskuldur.
Opnun - sjá grunnmynd - opnast út.
Fræst fyrir 10mm rauf á allar hliðar, sjá deili.
Fræst fyrir 10mm áfellurauf að innan, ekki botnstykki.



ÚH-03 - 1 stk
Tré-ál eða ál-rennihurð
með öllum brautum og læsingu.
Sterkbyggt sem þolir íslenskt slagregnspróf
Litur - RAL9010 úti og RAL9010 inni
Gler - Sólstopp gler t.d. COMBI NEUTRAL 70/40 eða sambærilegt. - öryggisgler.
Lausafag með þannig opnun að hægt sé að læsa í c.a. 1cm opnun.
Fræst fyrir 10mm rauf á allar hliðar, sjá deili.
Fræst fyrir 10mm áfellurauf að innan, ekki botnstykki.



ÚH-05 - 1 stk
Tré-ál hurð og gluggi
með öllum lómum og þriggja punkta læsingu og assa skrá
Sterkbyggt sem þolir íslenskt slagregnspróf
Litur - RAL7016 úti og RAL9010 inni
Gler - Sólstopp gler t.d. COMBI NEUTRAL 70/40 eða sambærilegt. - öryggisgler.
Timbur þröskuldur.
Opnun - sjá grunnmynd - opnast út.
Fræst fyrir 10mm rauf á allar hliðar, sjá deili.
Fræst fyrir 10mm áfellurauf að innan, ekki botnstykki.



BH-01 - 1 stk
Ál hurð
með öllum þéttingum, brautum og læsingu.
Sterkbyggt og þolir íslenskar vind og regn aðstæður.
Litur - RAL7016
Hurðopnari með fjarstýringu.
Rúður í næst efsta fíeka.

1	-	18.06.2023	SL	Fyrsta útgáfa	-	-
Útg.Tilv.*	Dags.	Teikn.	Skýring / Breyting.	Samb.vk.	Dags.	

Einbýli

TEGUND VERKS

Bæjarholt 6

GATA/STADSETNING

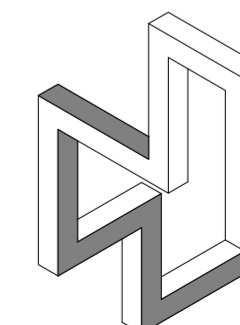
Séruppráttur

Hurðar

LANDNÚMÉR: L202317
STADGR.: 8721-1-64300060
MHL: 01
MKV.: 1 : 20
BLADSTÆRD: A2
ÚTGÁFA DAGS: 18.06.2023
STOFN DAGS: 16.10.2022
TEIKNAD: SL
YFIRFARID: ---

2222 - 670 - 1

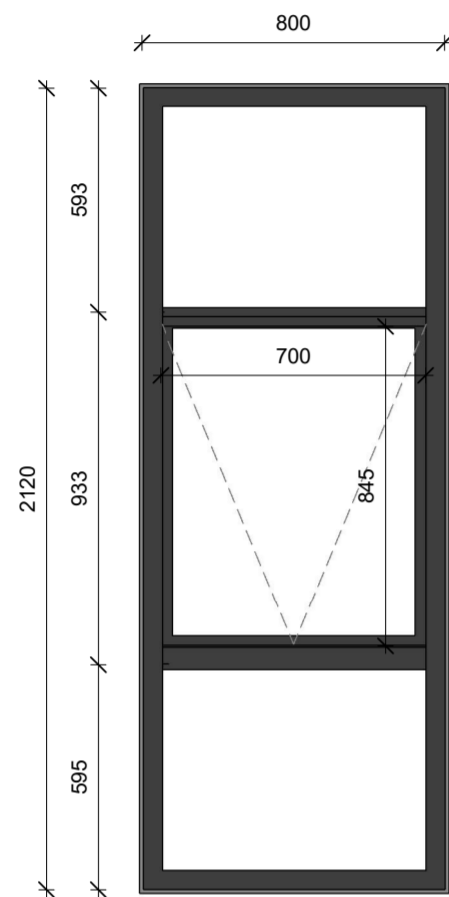
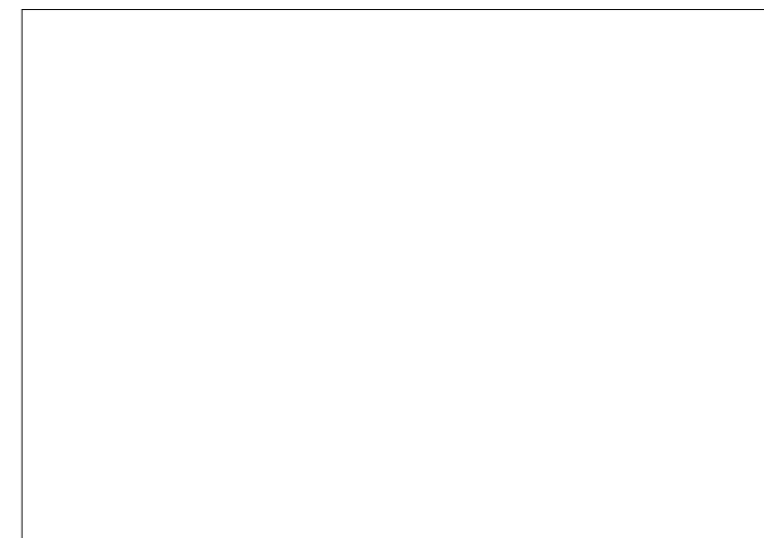
VERKNR. RADNR. ÚTGÁFA



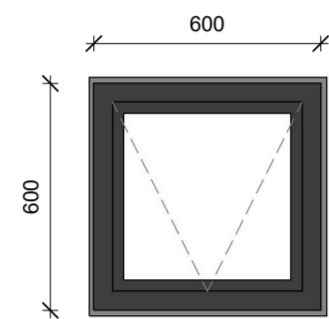
W7 slf
Laufásvegi 4
340 Stykkishólmi

GSM: 788-0077
Netfang: baddi@w7.is
Heimasíða: www.w7.is

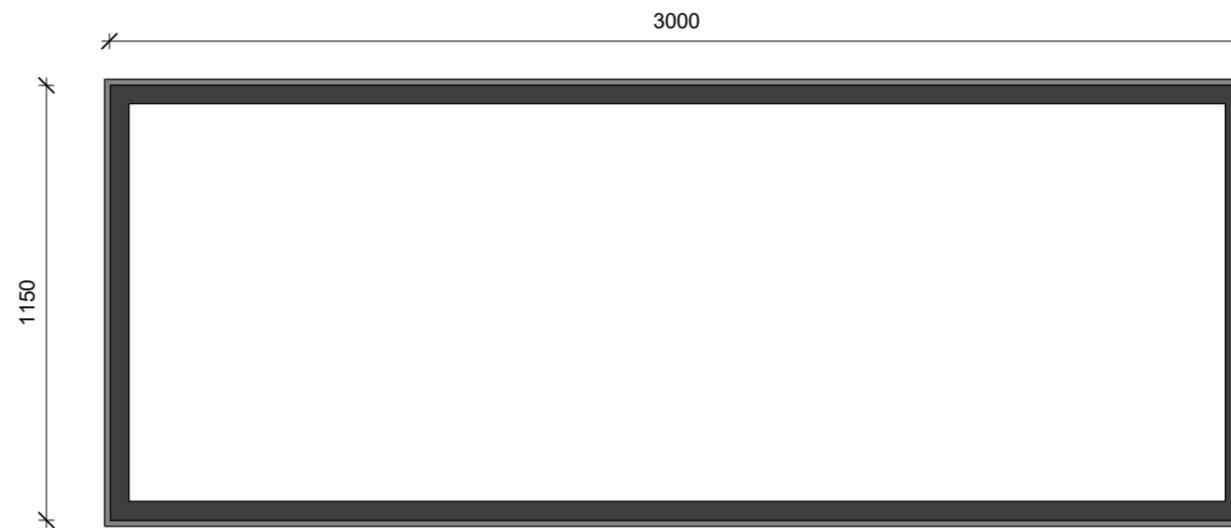
Sigurbjartur Loftsson
kt: 120173-3329



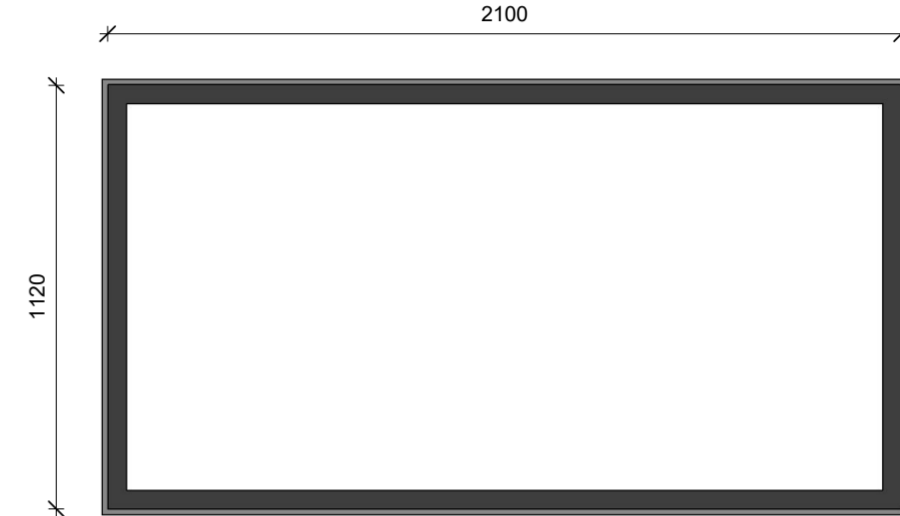
GL-01
3 stk
Tré-ál gluggi
Sterkbyggður sem þolir íslenskt slagregnspróf
Litur - RAL7016 úti og RAL9010 inni
Gler - Sólstopp gler t.d. COMBI NEUTRAL 70/40 eða sambærilegt.
Lausafag með þannig opnun að hægt sé að læsa í c.a. 1cm opnun.
Björgunarop með lömum og punktlæsingu eins og þriggjaþunkta.
Fræst fyrir 10mm rauf á allar hliðar, sjá deili.
Fræst fyrir 10mm áfellurauf að innan á hliðum og toppstykki. Ekki botnstykki.



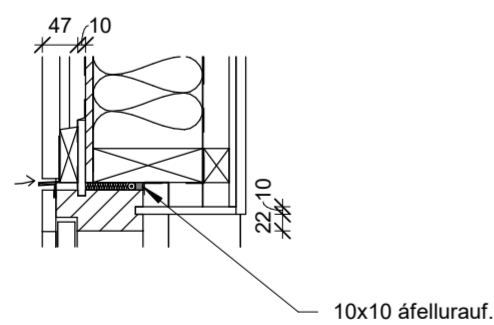
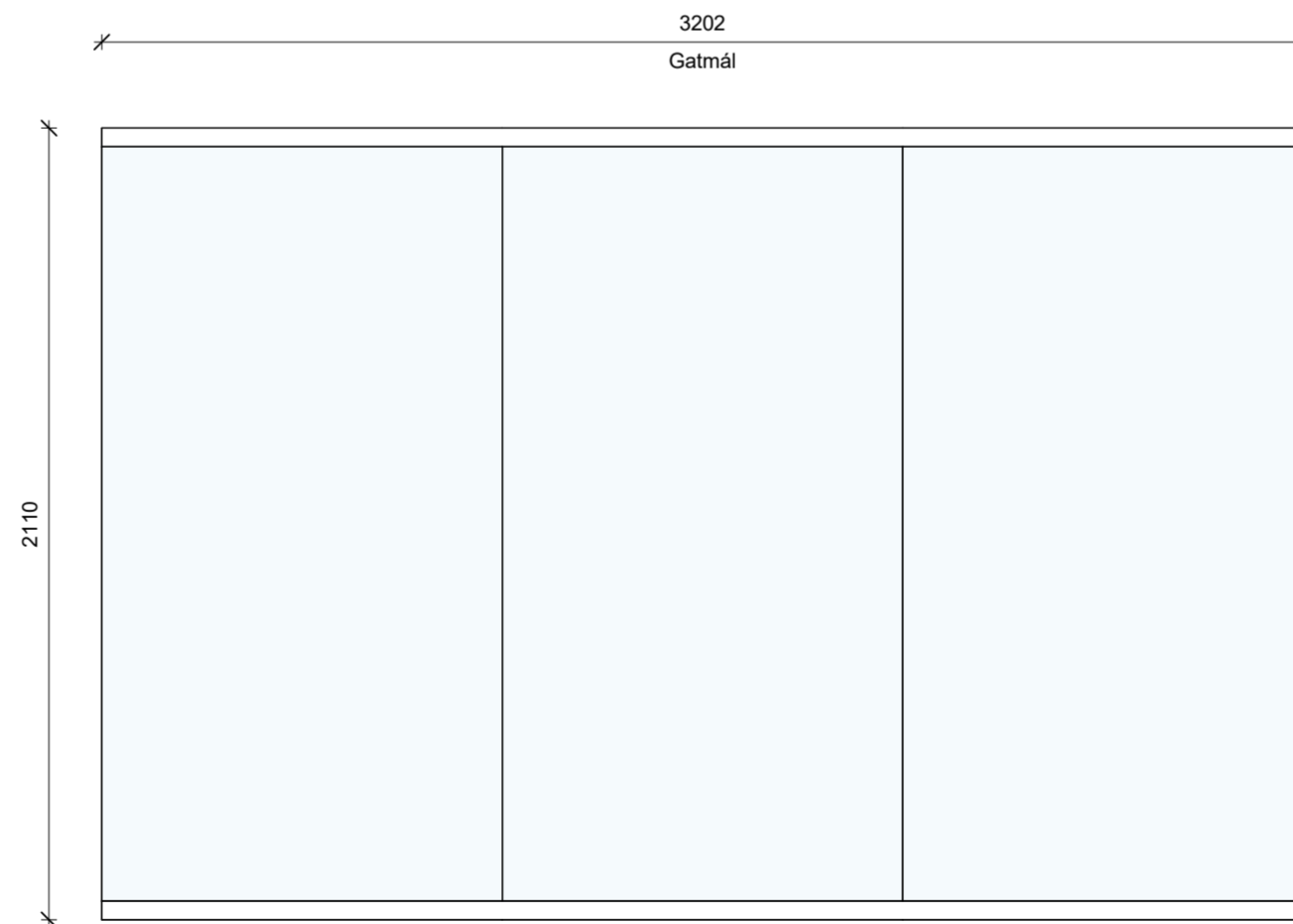
GL-02
3 stk
Tré-ál gluggi
Sterkbyggður sem þolir íslenskt slagregnspróf
Litur - RAL7016 úti og RAL9010 inni
Gler - Sólstopp gler t.d. COMBI NEUTRAL 70/40 eða sambærilegt.
Lausafag með þannig opnun að hægt sé að læsa í c.a. 1cm opnun.
Fræst fyrir 10mm rauf á allar hliðar, sjá deili.
Fræst fyrir 10mm áfellurauf að innan allan hringinn.



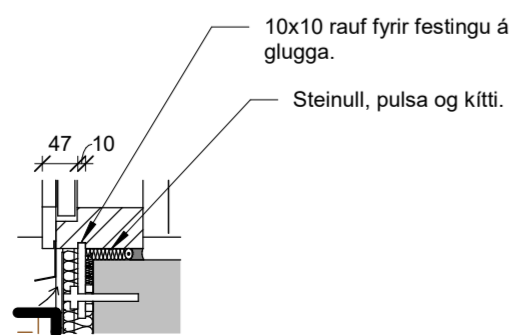
GL-03
1 stk
Tré-ál gluggi
Sterkbyggður sem þolir íslenskt slagregnspróf
Litur - RAL7016 úti og RAL9010 inni
Gler - Sólstopp gler t.d. COMBI NEUTRAL 70/40 eða sambærilegt.
Fræst fyrir 10mm rauf á allar hliðar, sjá deili.
Fræst fyrir 10mm áfellurauf að innan allan hringinn.



GL-04
2 stk
Tré-ál gluggi
Sterkbyggður sem þolir íslenskt slagregnspróf
Litur - RAL7016 úti og RAL9010 inni
Gler - Sólstopp gler t.d. COMBI NEUTRAL 70/40 eða sambærilegt.
Fræst fyrir 10mm rauf á allar hliðar, sjá deili.
Fræst fyrir 10mm áfellurauf að innan á hliðum og toppstykki. Ekki Botnstykki.



10x10 áfellurauf.



10x10 rauf fyrir festingu á glugga.

Steinull, pulsa og kitti.

Svalalokun - Sem er hægt að opna alveg eða að hluta
1 stk
Sterkbyggð sem þolir íslenskt veðurfar.
Litur - RAL7016
Gler - Sólstopp gler t.d. COMBI NEUTRAL 70/40 eða sambærilegt.

1	-	18.06.2023	SL	Fyrsta útgáfa	-	-
Útg.Tílv.*	Dags.	Teikn.	Skýring / Breyting.		Samb.vk.	Dags.

Einbýli

TEGUND VERKS

Bæjarholt 6

GATA/STADSETNING

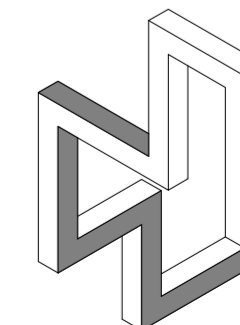
Séruppráttur

Gluggar

LANDNÚMÉR: L202317
STAÐGR.: 8721-1-64300060
MHL: 01
MKV.: As indicated
BLAÐSTÆRD: A2
ÚTGÁFA DAGS: 18.06.2023
STOFN DAGS: 16.10.2022
TEIKNAD: SL
YFIRFARID: ---

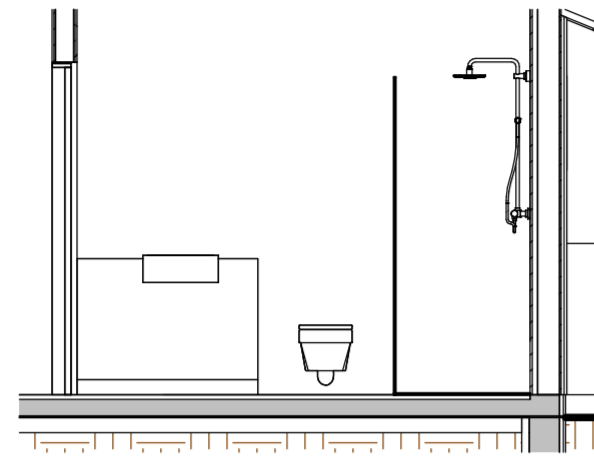
2222 - 671 - 1

VERKNR. RADNR. ÚTGÁFA

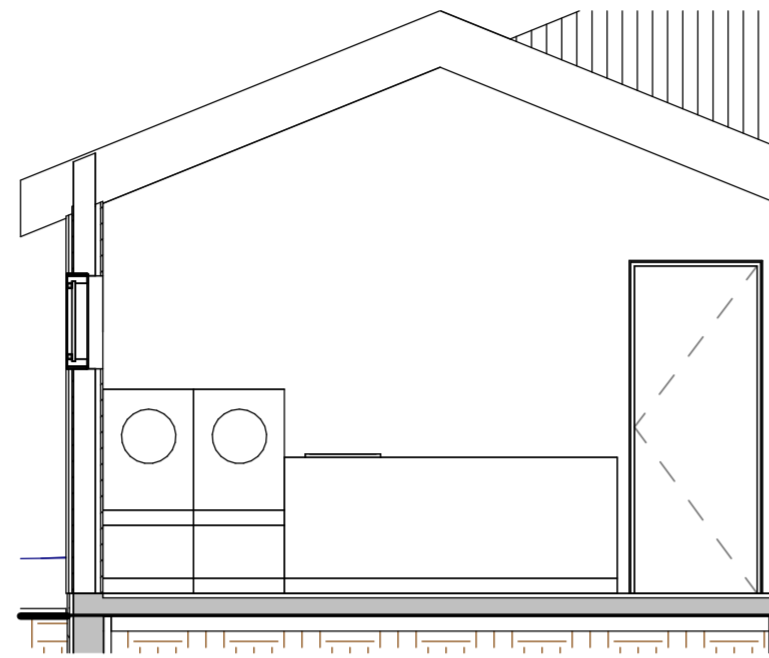


W7 slf
Laufásvegi 4
340 Stykkishólmi
GSM: 788-0077
Netfang: baddi@w7.is
Heimasíða: www.w7.is

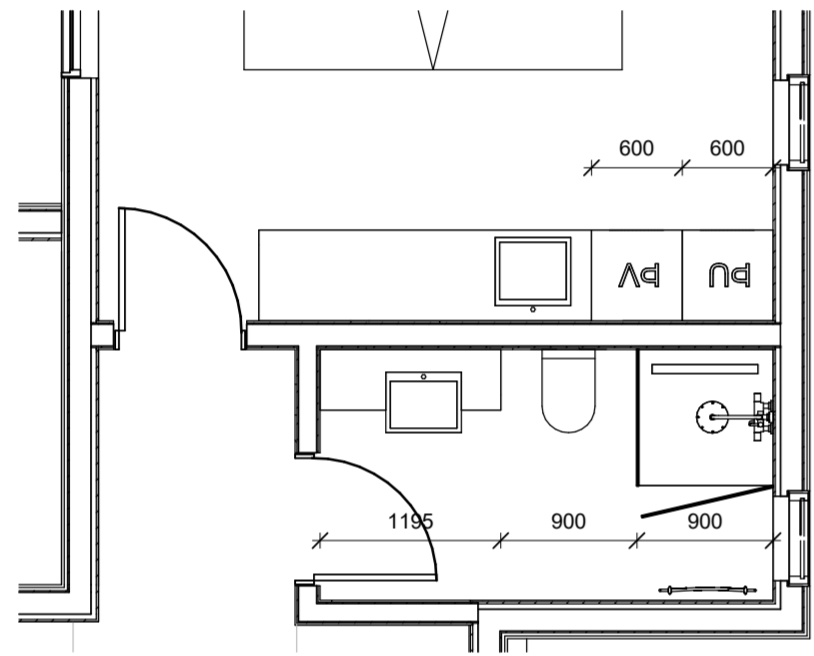
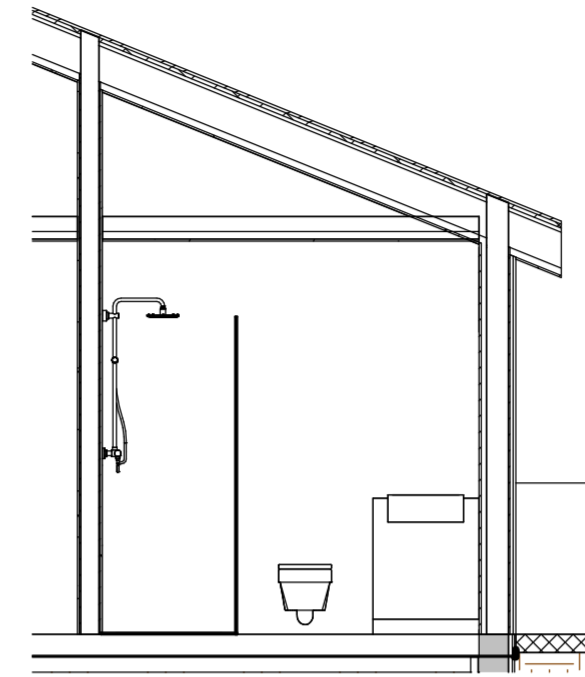
Sigurbjartur Loftsson
kt: 120173-3329



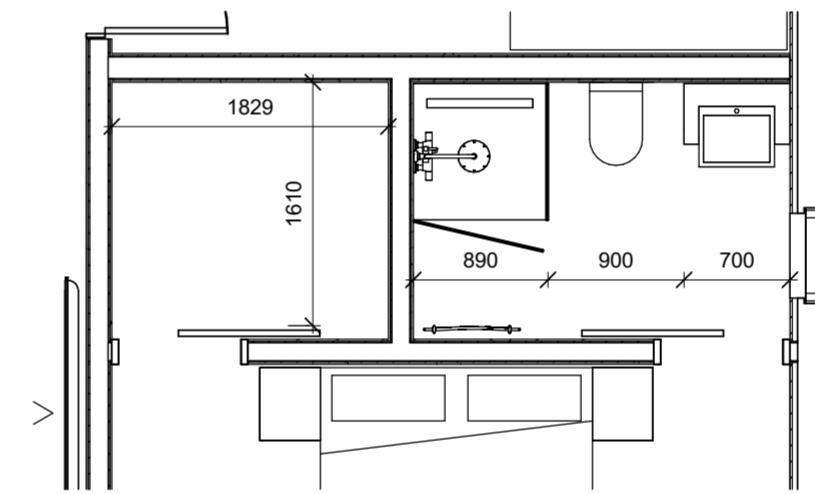
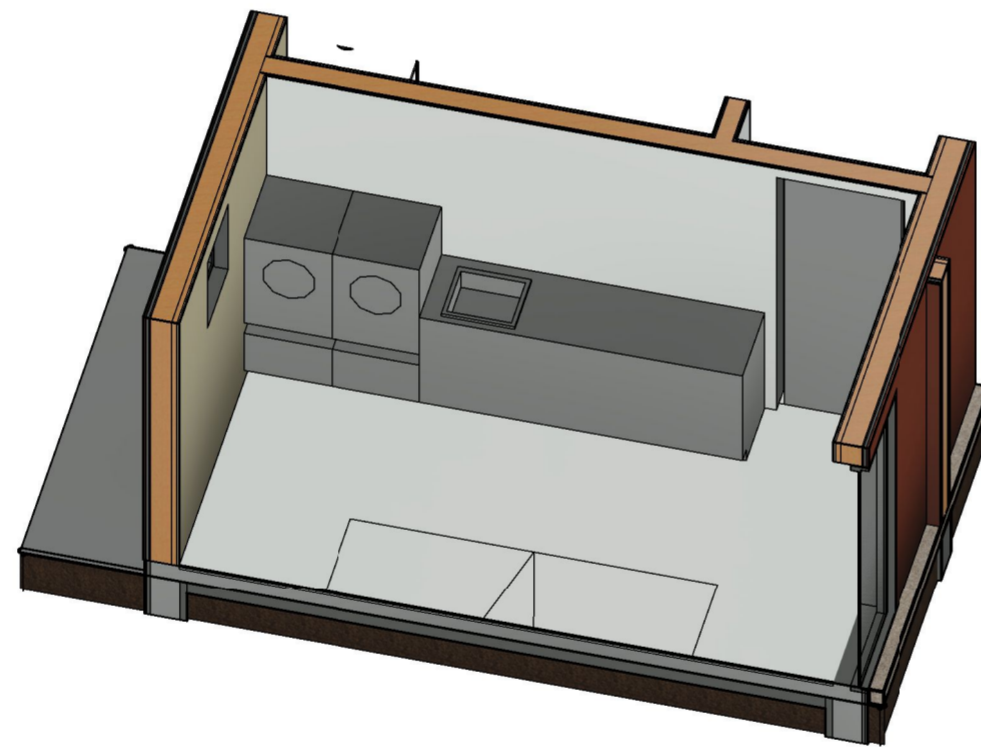
VS-1
1 : 50



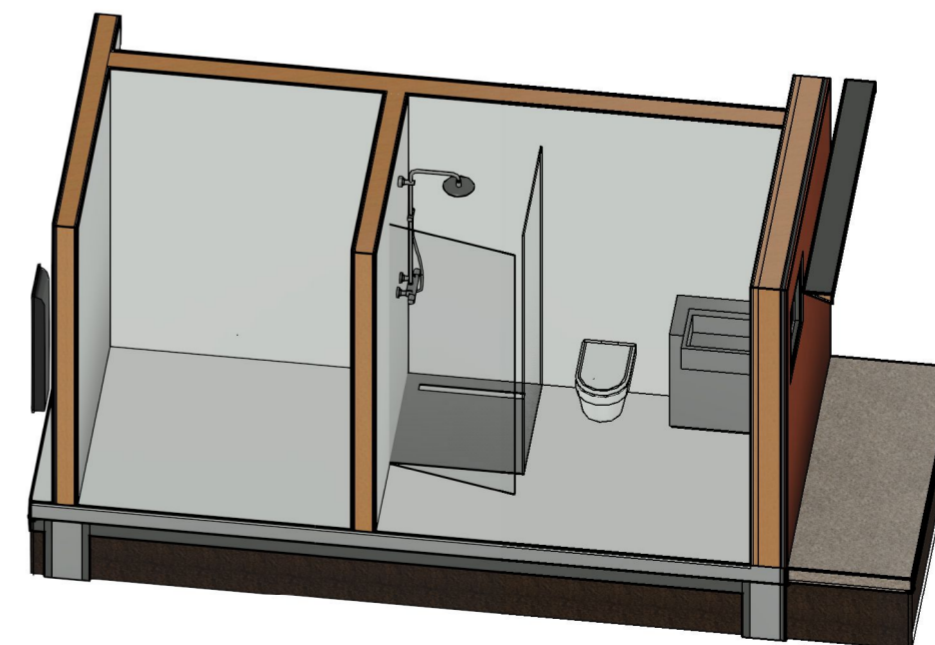
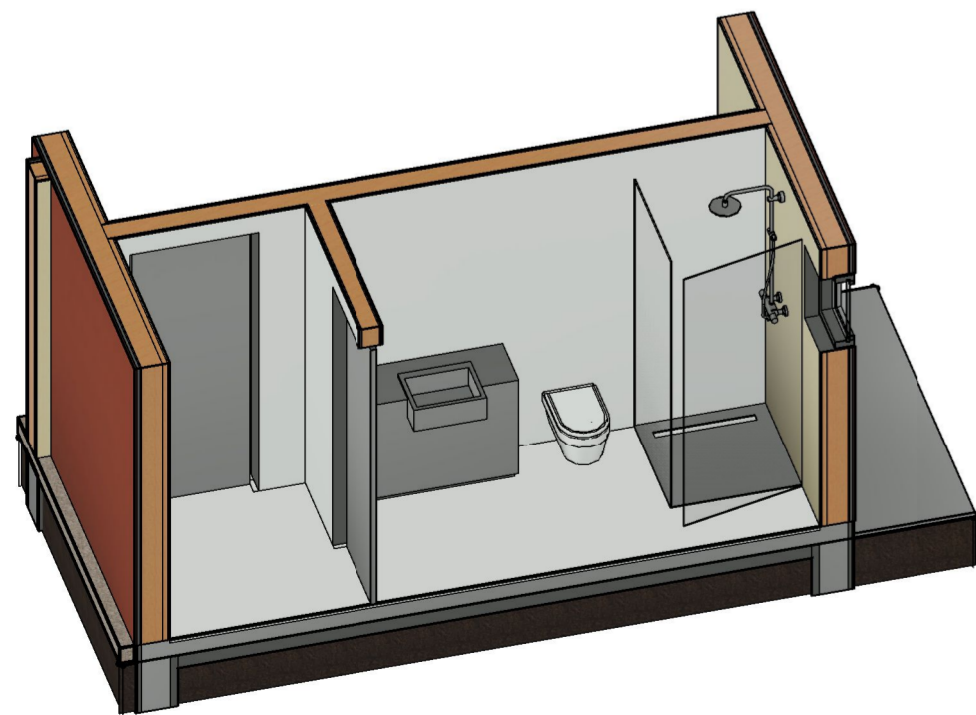
BÍLSKÚR
1 : 50



-VS-BÍLSKÚR
1 : 50



-VS-FÖT
1 : 50



1	-	18.06.2023	SL	Fyrsta útgáfa	-	-
Útg.Tílv.*	Dags.	Teikn.	Skýring / Breyting.	Samb.vk.	Dags.	

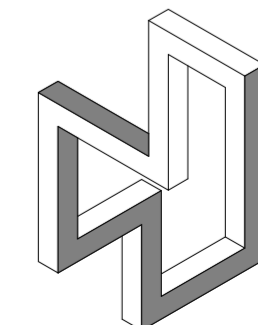
Einbýli
TEGUND VERKS

Bæjarholt 6
GATA/STADSETNING

Séruppráttur
VS-Föt-Bílskúr

LANDNÚMÉR: L202317
 STAÐGR.: 8721-1-64300060
 MHL: 01
 MKV.: 1 : 50
 BLAÐSTÆRD: A2
 ÚTGÁFA DAGS: 18.06.2023
 STOFN DAGS: 26.08.2022
 TEIKNAD: SL
 YFIRFARIÐ: ---

2222 - 701 - 1
 VERKNR. RADNR. ÚTGÁFA



W7 slf
 Laufásvegi 4
 340 Stykkishólmi
 GSM: 788-0077
 Netfang: baddi@w7.is
 Heimasíða: www.w7.is

Sigurbjartur Loftsson
 kt: 120173-3329